


## Dati dimensionali / Ratings data sheet

		Modello / Type									
Pos.	Descrizione Description	AF / AFV									
	Capacità Capacity (lt.)	AF 35	AF 50	AFV 50	AFV 60	AFV 80	AFV 100	AFV 150	AFV 200	AFV 300	AFV 500
<b>Cod.</b>	Codice Code	A032L31	A052L34	A032L34	A032L35	A032L37	A032L38	A032L43	A032L47	A032L51	A032L55
$\emptyset$	Diametro Diameter (mm)	400	400	400	400	400	500	500	600	650	775
<b>H</b>	Altezza Height (mm)	410 <sup>±20</sup>	525 <sup>±20</sup>	570 <sup>±20</sup>	700 <sup>±20</sup>	810 <sup>±20</sup>	740 <sup>±20</sup>	945 <sup>±20</sup>	1035 <sup>±20</sup>	1215 <sup>±20</sup>	1360 <sup>±20</sup>
$\emptyset b$	Diametro basamento Base diameter (mm)	-	330	330	330	330	330	330	485	485	485
<b>DN1</b>	Connessione idrica Water connection	1" NPT						1"1/4 NPT			

-	Pressione massima ammissibile Max. allowable working pressure PS (bar)	10
-	Pressione di prova idrostatica Hydrostatic test pressure PT (bar)	14,3
-	Pressione di precarica Precharge pressure (bar)	2,5
-	Temperatura min./max. esercizio Min. / Max. working temperature T (°C)	-10 / +99

## Tabella materiali / Part lists

Pos.	Descrizione Description	Materiale Material	Quantità Quantity	Ricambi Spare parts
1	Calotta superiore Upper dome	<b>Modello/Type 35÷80</b> DC04 UNI EN 10130 <b>Modello/Type 100÷500</b> DD13 UNI EN 10111	1	-
2	Calotta inferiore Lower dome	<b>Modello/Type 35÷80</b> DC04 UNI EN 10130 <b>Modello/Type 100÷500</b> DD13 UNI EN 10111	1	-
3	Membrana Bladder	Gomma EPDM EPDM rubber	1	1
4	Flangia Flange	<b>Modello/Type 35÷150</b> DD11 UNI EN 10111	1	-
5	Controflangia Counter-flange	<b>Modello/Type 35÷150</b> DD12 UNI EN 10111	1	1
6	Protezione controflangia Counter-flange protection	<b>Modello/Type 35÷150</b> Ø104x1" Nylon 66	1	(inclusa in [5]) (included in [5])
7	Vite Screw	Fe/Zn3c1A UNI 5739 <b>Modello/Type 35÷50</b> M6x14 <b>Modello/Type 60÷100</b> M6x16 <b>Modello/Type 150</b> M6x20	6	6
8	Flangia Flange	<b>Modello/Type 200÷500</b> DD11 UNI EN 10111	1	-
9	Controflangia Counter-flange	<b>Modello/Type 200÷500</b> DD13 UNI EN 10111	1	1
10	Protezione controflangia Counter-flange protection	<b>Modello/Type 200÷500</b> Ø178x1"1/4 Nylon 66	1	-
11	Vite Screw	<b>Modello/Type 200÷500</b> M12x30 Fe/Zn3c1A UNI 5739	8	8
12	Rosetta Washer	<b>Modello/Type 200÷500</b> M12	8	8
13	Valvola di precarica Precharge air valve	CW614N UNI EN 12164	1	1
14	Tappo per protezione valvola di precarica Air valve cap protection	ABS	1	1
15	Dado Nut	<b>Modello/Type 60÷500</b> CB4FFKD EN119	1	-
16	Tirante portamembrana Bulk head fitting	<b>Modello/Type 60÷500</b> CB4FFKD EN119	1	-
17	Basamento Base	<b>Modello/Type 50÷500</b> DD11 UNI EN 10111	1	-

### Note:

- Corpo serbatoio: verniciatura esterna a polveri epossidiche (colore blu RAL 5015)  
Cylinder: External epoxy paint treatment (blue color RAL 5015)
- Le autoclavi a membrana intercambiabile ELBI serie **AF / AFV** sono conformi a quanto prescritto dalla **Direttiva 2014/68/UE** e sono omologate CE.  
**AF / AFV** series replaceable bladder pressure tanks are manufactured in accordance with the **Directive 2014/68/EU**; CE marking requirements.
- Per acqua potabile.  
For potable water
- Le autoclavi a membrana intercambiabile ELBI serie **AF / AFV** sono garantite **2 anni**.  
**2 year warranty** on **AF / AFV** series replaceable bladder pressure tanks.
- Sui modelli con tirante portamembrana, dopo il riempimento del vaso (ie. quando l'acqua inizia ad uscire dal foro sul tirante) l'attacco sullo stesso può essere utilizzato per montare un manometro o una valvola di sicurezza, altrimenti va tappato.  
For models provided with bulk head fitting, after vessel filling (ie. once water starts to leak out of the hole on the fitting) the connection on it may be used for a pressure gauge or a safety valve otherwise it must be plugged.

## Dimensionamento di un'autoclave

La formula generale per il dimensionamento dell'autoclave è la seguente:

$$V = 16,5 \times \frac{Q_{max}}{A} \times \frac{P_s \times P_a}{P_s - P_a} \times \frac{1}{P_p}$$

In cui:

$V$  è il volume totale dell'autoclave in **litri**

$Q_{max}$  è la portata massima della pompa, o il consumo massimo dell'impianto, in **litri al minuto**

$P_s$  è la pressione assoluta di stacco della pompa in **bar**

$P_a$  è la pressione assoluta di attacco della pompa in **bar**

$P_p$  è la pressione assoluta di precarica dell'autoclave in **bar**

$A$  è il numero di attacchi-stacchi della pompa in un'ora (in mancanza di questa informazione considerare 12÷15 cicli)

**IMPORTANTE!** La pressione di precarica dell'autoclave deve sempre essere regolata dall'installatore in funzione delle pressioni di funzionamento dell'impianto. Si consiglia di portare la precarica a 0,5 bar in meno della pressione di attacco della pompa  $P_a$ .

**Esempio:** vogliamo dimensionare un'autoclave per le seguenti condizioni

- $Q_{max}$  50 lt/min
- $P_s$  6 bar (relativi)
- $P_a$  4 bar (relativi)
- 12 cicli attacco-stacco all'ora

Per prima cosa, dalla pressione di attacco della pompa possiamo dedurre una pressione di precarica  $P_p$  raccomandata di 3,5 bar (relativi).

Per passare dalla pressione relativa a quella assoluta è sufficiente aumentare di 1 bar il valore della pressione relativa, per cui la formula diventa:

$$V = 16,5 \times \frac{50}{12} \times \frac{7 \times 5}{7 - 5} \times \frac{1}{4,5} = 267,36 \text{ l}$$

La scelta ricade pertanto sull'autoclave di dimensione immediatamente superiore, ossia una AFV-300.

## Sizing of an autoclave vessel

The general formula for autoclave sizing is:

$$V = 16,5 \times \frac{Q_{max}}{A} \times \frac{P_s \times P_a}{P_s - P_a} \times \frac{1}{P_p}$$

Where

$V$  is the total volume of the autoclave, in **liter**

$Q_{max}$  is the maximum flow rate of the pump, or the maximum consumption of the plant, in **litre per minute**

$P_s$  is the pump's absolute shut-off pressure in **bar**

$P_a$  is the pump's absolute start-up pressure in **bar**

$P_p$  is the autoclave's absolute air precharge pressure in **bar**

$A$  is the number of pump's start-up/shut-off cycles in an hour (in case this parameter is unknown a tentative value of 12÷15 cycles is suggested)

**IMPORTANT!** Air precharge pressure must always be checked and properly set at the time of installation. Its value depends on the operating pressure of the plant. A recommended value is 0,5 bar below the pump start-up pressure  $P_a$ .

**Example:** let's size an autoclave for the following conditions

- $Q_{max}$  50 lt/min
- $P_s$  6 bar (relative)
- $P_a$  4 bar (relative)
- 12 start-up/shut-off cycles per hour

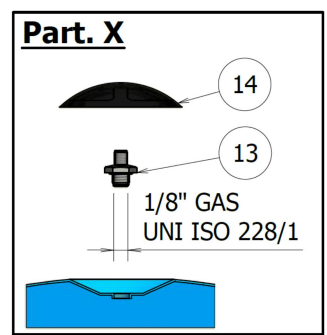
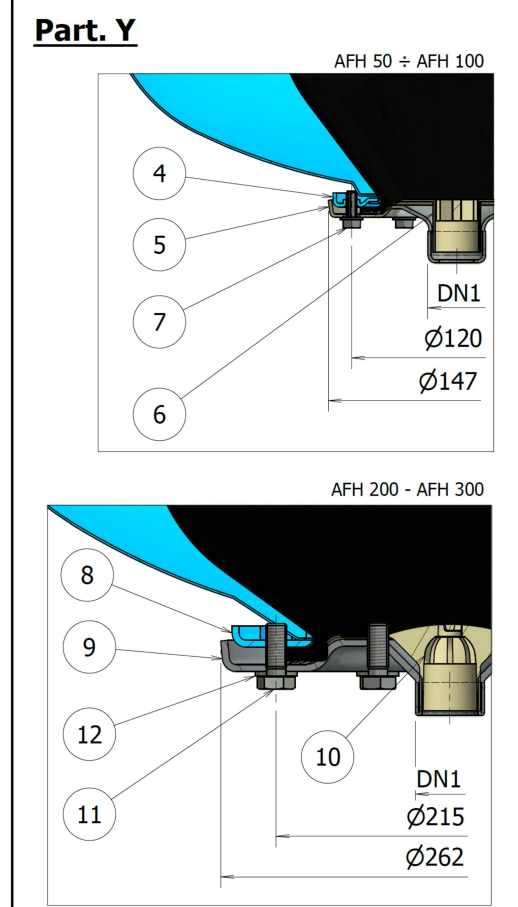
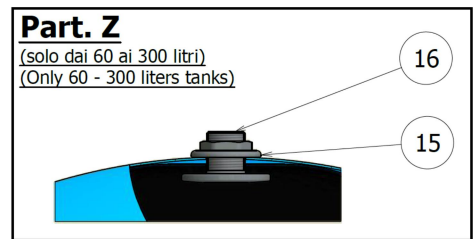
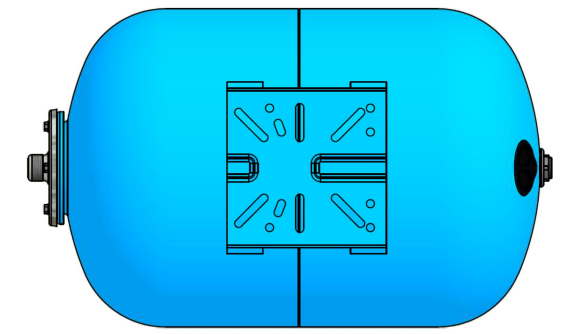
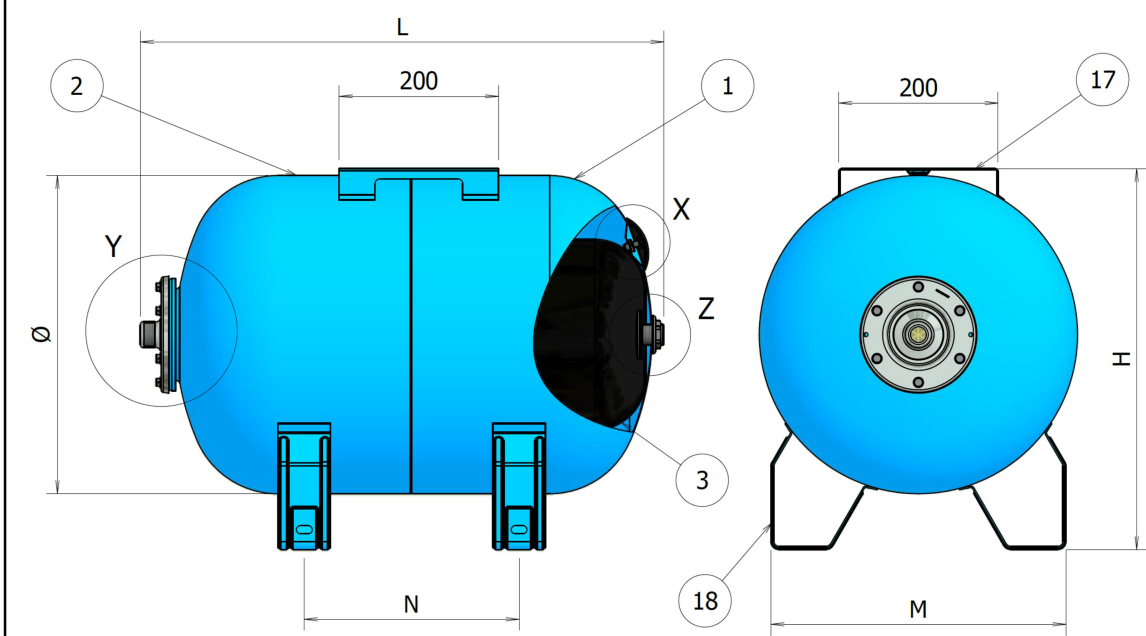
First of all, based on the pump start-up pressure we can consider an air precharge pressure  $P_p$  equal to 3,5 bar (relative).

Absolute pressure is simply the relative pressure plus 1 bar, therefore the formula becomes:


$$V = 16,5 \times \frac{50}{12} \times \frac{7 \times 5}{7 - 5} \times \frac{1}{4,5} = 267,36 \text{ l}$$

We pick the next higher volume autoclave, AFV-300.

**AFH 50 ÷ 300**



## Dati dimensionali / Ratings data sheet

		Modello / Type					
Pos.	Descrizione Description	AFH					
	Capacità Capacity (lt.)	<b>50</b>	<b>60</b>	<b>80</b>	<b>100</b>	<b>200</b>	<b>300</b>
<b>Cod.</b>	Codice Code	A042L34	A042L35	A042L37	A042L38	A042L47	A042L51
<b>∅</b>	Diametro Diameter (mm)	400	400	400	500	600	650
<b>H</b>	Altezza Height (mm)	420 <sup>±20</sup>	485 <sup>±20</sup>	485 <sup>±20</sup>	580 <sup>±20</sup>	685 <sup>±20</sup>	725 <sup>±20</sup>
<b>L</b>	Lunghezza Length (mm)	505 <sup>±20</sup>	650 <sup>±20</sup>	745 <sup>±20</sup>	680 <sup>±20</sup>	960 <sup>±20</sup>	1145 <sup>±20</sup>
<b>M</b>	(mm)	315	375	365	420	490	520
<b>N</b>	(mm)	180	270	330	315	345	450
<b>DN1</b>	Connessione idrica Water connection	1" NPT				1"1/4 NPT	

-	Pressione massima ammissibile Max. allowable working pressure PS (bar)	10
-	Pressione di prova idrostatica Hydrostatic test pressure PT (bar)	14,3
-	Pressione di precarica Precharge pressure (bar)	2,5
-	Temperatura min./max. esercizio Min. / Max. working temperature T (°C)	-10 / +99

## Tabella materiali / Part lists

Pos.	Descrizione Description	Materiale Material	Quantità Quantity	Ricambi Spare parts
1	Calotta valvola Air valve dome	<b>Modello/Type 50÷80</b> DC04 UNI EN 10130 <b>Modello/Type 100÷300</b> DD13 UNI EN 10111	1	-
2	Calotta tronchetto Fitting connection dome	<b>Modello/Type 50÷80</b> DC04 UNI EN 10130 <b>Modello/Type 100÷300</b> DD13 UNI EN 10111	1	-
3	Membrana Bladder	Gomma EPDM EPDM rubber	1	1
4	Flangia Flange	<b>Modello/Type 50÷100</b> DD11 UNI EN 10111	1	-
5	Controflangia Counter-flange	<b>Modello/Type 50÷100</b> DD12 UNI EN 10111	1	1
6	Protezione controflangia Counter-flange protection	<b>Modello/Type 50÷100</b> Ø104x1" Nylon 66	1	(inclusa in [5]) (included in [5])
7	Vite Screw	Fe/Zn3c1A UNI 5739 <b>Modello/Type 50</b> M6x14 <b>Modello/Type 60÷100</b> M6x16	6	6
8	Flangia Flange	<b>Modello/Type 200÷300</b> DD11 UNI EN 10111	1	-
9	Controflangia Counter-flange	<b>Modello/Type 200÷300</b> DD13 UNI EN 10111	1	1
10	Protezione controflangia Counter-flange protection	<b>Modello/Type 200÷300</b> Ø178x1"1/4 Nylon 66	1	(inclusa in [9]) (included in [9])
11	Vite Screw	<b>Modello/Type 200÷300</b> M12x30 Fe/Zn3c1A UNI 5739	8	8
12	Rosetta Washer	<b>Modello/Type 200÷300</b> M12	8	8
13	Valvola di precarica Precharge air valve	CW614N UNI EN 12164	1	1
14	Tappo per protezione valvola di precarica Air valve cap protection	ABS	1	1
15	Dado Nut	<b>Modello/Type 60÷300</b> CB4FFKD EN119	1	-
16	Tirante portamembrana Bulk head fitting	<b>Modello/Type 60÷300</b> ½" F x ¾" M CB4FFKD EN119	1	-
17	Mensola portamotore Pump mount bracket	DD11 UNI EN 10111	1	-
18	Gamba d'appoggio Leg	DC01 UNI EN 10130	4	-

### Note:

- Corpo serbatoio: verniciatura esterna a polveri epossidiche (colore blu RAL 5015)  
 Cylinder: External epoxy paint treatment (blue color RAL 5015)
- Le autoclavi a membrana intercambiabile ELBI serie **AF / AFV** sono conformi a quanto prescritto dalla **Direttiva 2014/68/UE** e sono omologate CE.  
**AF / AFV** series replaceable bladder pressure tanks are manufactured in accordance with the **Directive 2014/68/EU**; CE marking requirements.
- Per acqua potabile.  
 For potable water.
- Le autoclavi a membrana intercambiabile ELBI serie **AF / AFV** sono garantite **2 anni**.  
**2 year warranty** on **AF / AFV** series replaceable bladder pressure tanks.
- Sui modelli con tirante portamembrana, dopo il riempimento del vaso (ie. quando l'acqua inizia ad uscire dal foro sul tirante) l'attacco sullo stesso può essere utilizzato per montare un manometro o una valvola di sicurezza, altrimenti va tappato.  
 For models provided with bulk head fitting, after vessel filling (ie. once water starts to leak out of the hole on the fitting) the connection on it may be used for a pressure gauge or a safety valve otherwise it must be plugged.

## Dimensionamento di un'autoclave

La formula generale per il dimensionamento dell'autoclave è la seguente:

$$V = 16,5 \times \frac{Q_{max}}{A} \times \frac{P_s \times P_a}{P_s - P_a} \times \frac{1}{P_p}$$

In cui:

$V$  è il volume totale dell'autoclave in **litri**

$Q_{max}$  è la portata massima della pompa, o il consumo massimo dell'impianto, in **litri al minuto**

$P_s$  è la pressione assoluta di stacco della pompa in **bar**

$P_a$  è la pressione assoluta di attacco della pompa in **bar**

$P_p$  è la pressione assoluta di precarica dell'autoclave in **bar**

$A$  è il numero di attacchi-stacchi della pompa in un'ora (in mancanza di questa informazione considerare 12÷15 cicli)

**IMPORTANTE!** La pressione di precarica dell'autoclave deve sempre essere regolata dall'installatore in funzione delle pressioni di funzionamento dell'impianto. Si consiglia di portare la precarica a 0,5 bar in meno della pressione di attacco della pompa  $P_a$ .

**Esempio:** vogliamo dimensionare un'autoclave per le seguenti condizioni

- $Q_{max}$  50 lt/min
- $P_s$  6 bar (relativi)
- $P_a$  4 bar (relativi)
- 12 cicli attacco-stacco all'ora

Per prima cosa, dalla pressione di attacco della pompa possiamo dedurre una pressione di precarica  $P_p$  raccomandata di 3,5 bar (relativi).

Per passare dalla pressione relativa a quella assoluta è sufficiente aumentare di 1 bar il valore della pressione relativa, per cui la formula diventa:

$$V = 16,5 \times \frac{50}{12} \times \frac{7 \times 5}{7 - 5} \times \frac{1}{4,5} = 267,36 \text{ l}$$

La scelta ricade pertanto sull'autoclave di dimensione immediatamente superiore, ossia una AFV-300.

## Sizing of an autoclave vessel

The general formula for autoclave sizing is:

$$V = 16,5 \times \frac{Q_{max}}{A} \times \frac{P_s \times P_a}{P_s - P_a} \times \frac{1}{P_p}$$

Where

$V$  is the total volume of the autoclave, in **liter**

$Q_{max}$  is the maximum flow rate of the pump, or the maximum consumption of the plant, in **litre per minute**

$P_s$  is the pump's absolute shut-off pressure in **bar**

$P_a$  is the pump's absolute start-up pressure in **bar**

$P_p$  is the autoclave's absolute air precharge pressure in **bar**

$A$  is the number of pump's start-up/shut-off cycles in an hour (in case this parameter is unknown a tentative value of 12÷15 cycles is suggested)

**IMPORTANT!** Air precharge pressure must always be checked and properly set at the time of installation. Its value depends on the operating pressure of the plant. A recommended value is 0,5 bar below the pump start-up pressure  $P_a$ .

**Example:** let's size an autoclave for the following conditions

- $Q_{max}$  50 lt/min
- $P_s$  6 bar (relative)
- $P_a$  4 bar (relative)
- 12 start-up/shut-off cycles per hour

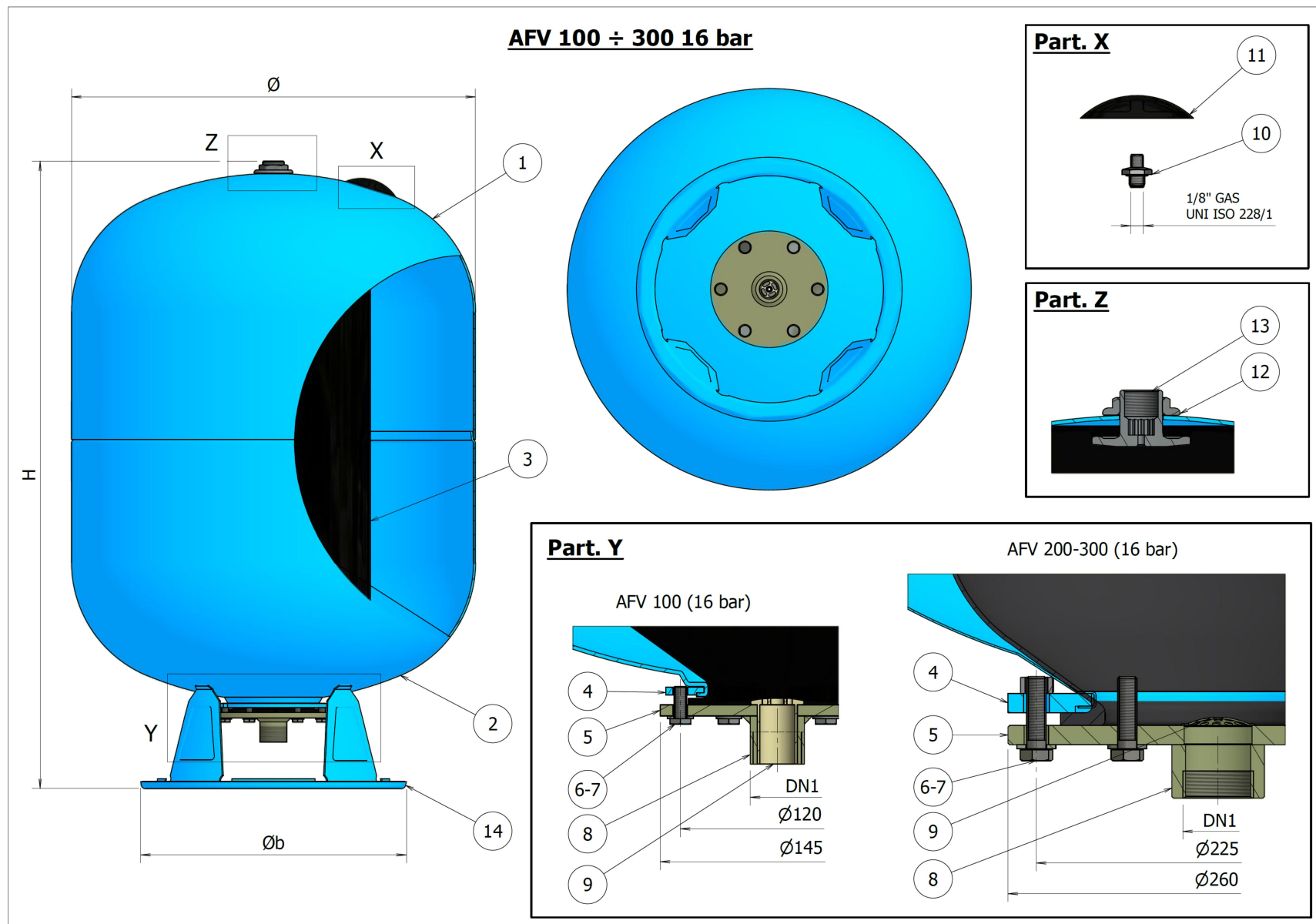
First of all, based on the pump start-up pressure we can consider an air precharge pressure  $P_p$  equal to 3,5 bar (relative).

Absolute pressure is simply the relative pressure plus 1 bar, therefore the formula becomes:

$$V = 16,5 \times \frac{50}{12} \times \frac{7 \times 5}{7 - 5} \times \frac{1}{4,5} = 267,36 \text{ l}$$


We pick the next higher volume autoclave, AFV-300.







## Dati dimensionali / Ratings data sheet

Pos.	Descrizione Description	Modello / Type		
		AFV 16 BAR		
	Capacità Capacity (lt.)	100	200	300
Cod.	Codice Code	A 0 3 2 R 3 8	A 0 3 2 R 4 7	A 0 3 2 R 5 1
∅	Diametro Diameter (mm)	500	6 0 0	6 5 0
H	Altezza Height (mm)	7 4 0 <sup>± 2 0</sup>	1 0 3 5 <sup>± 2 0</sup>	1 2 1 5 <sup>± 2 0</sup>
∅b	Diametro basamento Base diameter (mm)	330	4 8 5	4 8 5
DN1	Connessione idrica Water connection	1" NPT	1"1/4 NPT	

-	Pressione massima ammissibile Max. allowable working pressure PS (bar)	16		
-	Pressione di prova idrostatica Hydrostatic test pressure PT (bar)	22,9		
-	Pressione di precarica Precharge pressure (bar)	2,5		
-	Temperatura min./max. esercizio Min. / Max. working temperature T (°C)	-10 / +99		

## Tabella materiali / Part lists

Pos.	Descrizione Description	Materiale Material	Quantità Quantity	Ricambi Spare parts
1	Calotta superiore Upper dome	DD13 UNI EN 10111	1	-
2	Calotta inferiore Lower dome	DD13 UNI EN 10111	1	-
3	Membrana Bladder	Gomma EPDM EPDM rubber	1	1
4	Flangia Flange	S235 JR UNI EN 10025	1	-
5	Controflangia Counter-flange	P265 GH EN 10028	1	1
6	Vite Screw	Fe/Zn3c1A UNI 5739 <b>Modello/Type 100</b> M8x20 UNI 5739 <b>Modello/Type 200-300</b> M12x50 UNI 5739	6	6
7	Rosetta Washer	<b>Modello/Type 100</b> M8 UNI 6592 <b>Modello/Type 200-300</b> M12 UNI 6592	6	6
8	Connessione idrica Water connector	<b>Modello/Type 100</b> P235GH <b>Modello/Type 200-300</b> SA-105	1	-
9	Valvola di precarica Precharge air valve	CW614N UNI EN 12164	1	1
10	Tappo per protezione valvola di precarica Air valve cap protection	ABS	1	1
11	Dado Nut	CB4FFKD EN119	1	-
12	Tirante portamembrana Bulk head fitting	CB4FFKD EN119	1	-
13	Basamento Base	DD11 UNI EN 10111	1	-

### Note:

- Corpo serbatoio: verniciatura esterna a polveri epossidiche (colore blu RAL 5015)  
 Cylinder: External epoxy paint treatment (blue color RAL 5015)
- Le autoclavi a membrana intercambiabile ELBI serie **AFV 16 BAR** sono conformi a quanto prescritto dalla **Direttiva 2014/68/UE** e sono omologate CE.  
**AFV 16 BAR** series replaceable bladder pressure tanks are manufactured in accordance with the **Directive 2014/68/EU**; CE marking requirements.
- Per acqua potabile.  
 For potable water
- Le autoclavi a membrana intercambiabile ELBI serie **AFV 16 BAR** sono garantite **2 anni**.  
**2 year warranty on AFV 16 BAR** series replaceable bladder pressure tanks.
- Sui modelli con tirante portamembrana, dopo il riempimento del vaso (ie. quando l'acqua inizia ad uscire dal foro sul tirante) l'attacco sullo stesso può essere utilizzato per montare un manometro o una valvola di sicurezza, altrimenti va tappato.  
 For models provided with bulk head fitting, after vessel filling (ie. once water starts to leak out of the hole on the fitting) the connection on it may be used for a pressure gauge or a safety valve otherwise it must be plugged.

## Dimensionamento di un'autoclave

La formula generale per il dimensionamento dell'autoclave è la seguente:

$$V = 16,5 \times \frac{Q_{max}}{A} \times \frac{P_s \times P_a}{P_s - P_a} \times \frac{1}{P_p}$$

In cui:

$V$  è il volume totale dell'autoclave in **litri**

$Q_{max}$  è la portata massima della pompa, o il consumo massimo dell'impianto, in **litri al minuto**

$P_s$  è la pressione assoluta di stacco della pompa in **bar**

$P_a$  è la pressione assoluta di attacco della pompa in **bar**

$P_p$  è la pressione assoluta di precarica dell'autoclave in **bar**

$A$  è il numero di attacchi-stacchi della pompa in un'ora (in mancanza di questa informazione considerare 12÷15 cicli)

**IMPORTANTE!** La pressione di precarica dell'autoclave deve sempre essere regolata dall'installatore in funzione delle pressioni di funzionamento dell'impianto. Si consiglia di portare la precarica a 0,5 bar in meno della pressione di attacco della pompa  $P_a$ .

**Esempio:** vogliamo dimensionare un'autoclave per le seguenti condizioni

- $Q_{max}$  20 lt/min
- $P_s$  13 bar (relativi)
- $P_a$  10 bar (relativi)
- 12 cicli attacco-stacco all'ora

Per prima cosa, dalla pressione di attacco della pompa possiamo dedurre una pressione di precarica  $P_p$  raccomandata di 9,5 bar (relativi).

Per passare dalla pressione relativa a quella assoluta è sufficiente aumentare di 1 bar il valore della pressione relativa, per cui la formula diventa:

$$V = 16,5 \times \frac{20}{12} \times \frac{14 \times 11}{14 - 11} \times \frac{1}{10,5} = 134,44 \text{ l}$$

La scelta ricade pertanto sull'autoclave di dimensione immediatamente superiore, ossia una AFV-200 16 BAR.

## Sizing of an autoclave vessel

The general formula for autoclave sizing is:

$$V = 16,5 \times \frac{Q_{max}}{A} \times \frac{P_s \times P_a}{P_s - P_a} \times \frac{1}{P_p}$$

Where

$V$  is the total volume of the autoclave, in **liter**

$Q_{max}$  is the maximum flow rate of the pump, or the maximum consumption of the plant, in **litre per minute**

$P_s$  is the pump's absolute shut-off pressure in **bar**

$P_a$  is the pump's absolute start-up pressure in **bar**

$P_p$  is the autoclave's absolute air precharge pressure in **bar**

$A$  is the number of pump's start-up/shut-off cycles in an hour (in case this parameter is unknown a tentative value of 12÷15 cycles is suggested)

**IMPORTANT!** Air precharge pressure must always be checked and properly set at the time of installation. Its value depends on the operating pressure of the plant. A recommended value is 0,5 bar below the pump start-up pressure  $P_a$ .

**Example:** let's size an autoclave for the following conditions

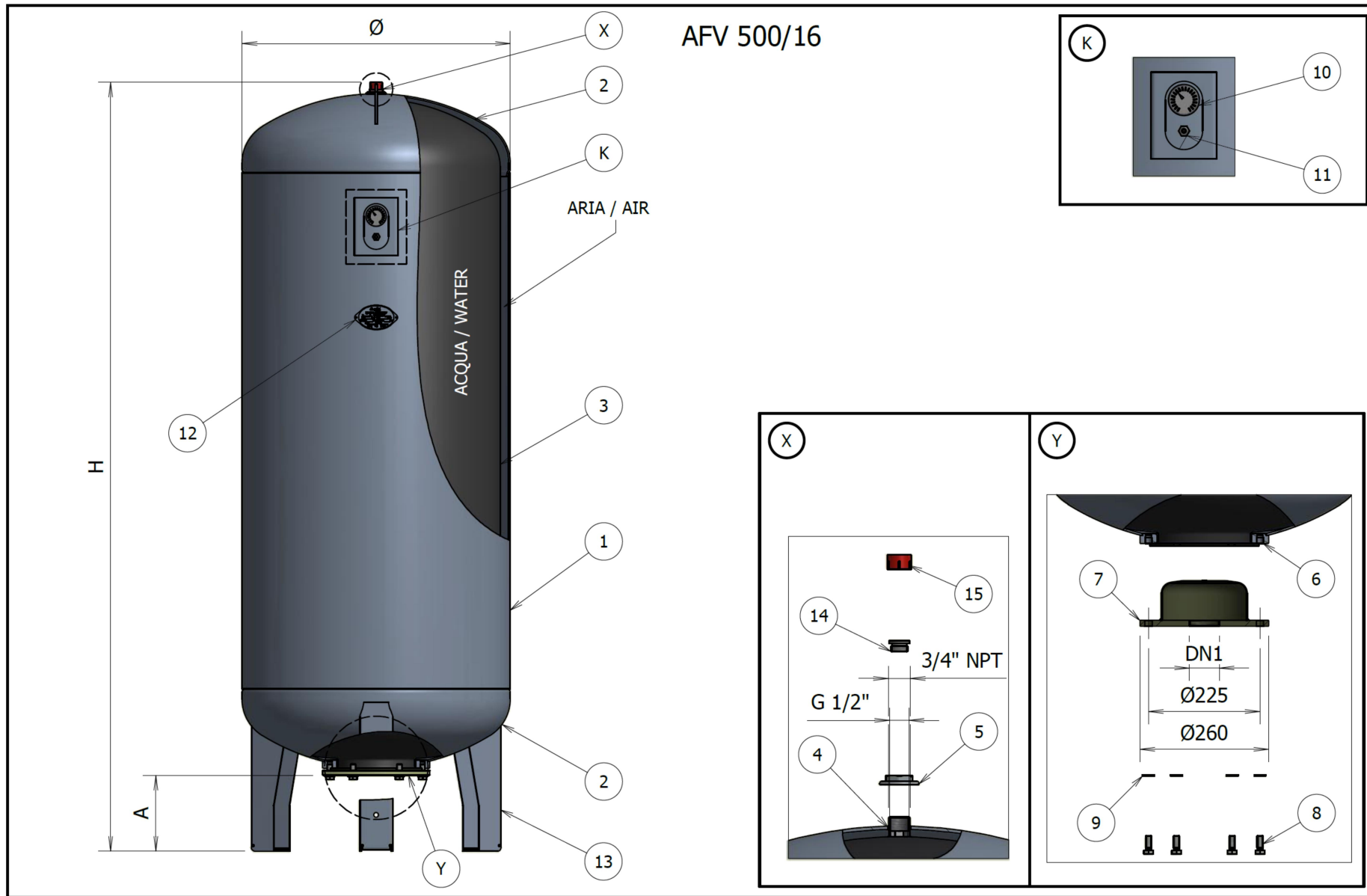
- $Q_{max}$  20 lt/min
- $P_s$  13 bar (relative)
- $P_a$  10 bar (relative)
- 12 start-up/shut-off cycles per hour

First of all, based on the pump start-up pressure we can consider an air precharge pressure  $P_p$  equal to 9,5 bar (relative).


Absolute pressure is simply the relative pressure plus 1 bar, therefore the formula becomes:

$$V = 16,5 \times \frac{20}{12} \times \frac{14 \times 11}{14 - 11} \times \frac{1}{10,5} = 134,44 \text{ l}$$

We pick the next higher volume autoclave, AFV-200 16 BAR.



## Dati dimensionali / Ratings data sheet

		Modello / Type
Pos.	Descrizione Description	AFV
	Capacità Capacity (lt.)	500
Cod.	Codice Code	A 0 3 2 R 5 5
∅	Diametro Diameter (mm)	650
H	Altezza Height (mm)	1 8 6 5 ± 5 0
∅	Altezza flangia inferiore Bottom flange height (mm)	185
DN1	Connessione idrica Water connection	2" GAS

-	Pressione massima ammissibile Max. allowable working pressure PS (bar)	16
-	Pressione di prova idrostatica Hydrostatic test pressure PT (bar)	22,9
-	Pressione di precarica Precharge pressure (bar)	2,5
-	Temperatura min./max. esercizio Min. / Max .working temperature T (°C)	-10 / +99

## Tabella materiali / Part lists

Pos.	Descrizione Description	Materiale Material	Quantità Quantity	Ricambi Spare parts
1	Virola Shell	P265GH UNI EN 10028-2	1	-
2	Fondi Heads	DD11 UNI EN 10111	2	-
3	Membrana Bladder	Plastisol	1	1
4	Tirante portamembrana Bulk head fitting	CB44FFKD EN 119 G ½" F x ¾" M	1	1
5	Dado Nut	CB44FFKD EN 119 ¾"	1	1
6	Flangia Flange	P265GH UNI EN 10028-2	1	-
7	Controflangia Counter-flange	P265GH UNI EN 10028	1	1
8	Vite Screw	Fe/Zn3c1A UNI 5739 M12x30 UNI 5739	6	6
9	Rosetta Washer	M12 UNI 6592	6	6
10	Manometro Pressure gauge	G ¼"	1	1
11	Valvola di precarica Precharge air valve	CW614N UNI EN 12164 G 1/8"	1	1
12	Targa dati tecnici Nameplate	S235JR UNI EN 10025	1	-
13	Gamba Leg	S235JR UNI EN 10025	3	-
14	Tappo Plug	Acciaio zincato / Galvanized steel G ½"	1	1
15	Capsula filettata Threaded cap	Polietilene / Polyethylene G ¾"	1	1

### Note:

- Corpo serbatoio: verniciatura esterna a solvente (colore grigio RAL 7001)  
 Cilynder: External solvent based painting (grey color RAL 7001)
- Le autoclavi a membrana intercambiabile ELBI modello **AFV 500/16 BAR** sono conformi a quanto prescritto dalla **Direttiva 2014/68/UE** e sono omologate CE.  
**AFV 500/16 BAR** model replaceable bladder pressure tanks are manufactured in accordance with the **Directive 2014/68/EU**; CE marking requirements.
- Per acqua potabile.  
 For potable water
- Le autoclavi a membrana intercambiabile ELBI serie **AFV 500/16 BAR** sono garantite **2 anni**.  
**2 year warranty on AFV 500/16 BAR** series replaceable bladder pressure tanks.