



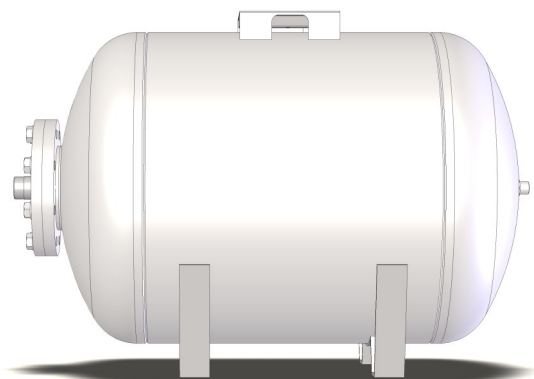
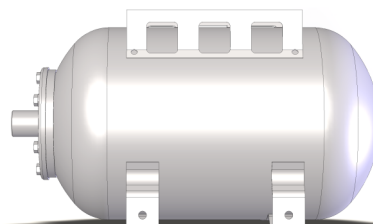
BABY STAR

**VASI ESPANSIONE INOX
A MEMBRANA INTERCAMBIABILE**

**STAINLESS STEEL EXPANSION VESSELS
WITH REPLACEABLE DIAPHRAGM**

**EXPANSIONSGEFÄSSE AUS EDELSTHAL MIT
AUSWECHSELBARER INNENMEMBRAN**

PRESSURE EQUIPMENT
DIRECTIVE " PED " n° 2014/68/UE



Conformity:

ACS



WRAS
Water Regulations Advisory Scheme



Descrizione

I vasi di espansione inox serie BABY-STAR, grazie ai materiali impiegati, risultano un prodotto di alta qualità, offrendo le massime garanzie in fatto di igienicità, resistenza e durata. Essi infatti sono costituiti da un involucro esterno in acciaio inox AISI 304 o AISI 316 e da una membrana precaricata intercambiabile in BUTILE o EPDM, materiali atossici a bassissima permeabilità omologati NSF-ACS-WRAS-KTWD1. Questo particolare fa sì che la precarica all'interno del serbatoio resti inalterata per lungo tempo, evitando la rottura della membrana per eccessiva dilatazione; nell'eventualità di rottura della membrana, il liquido andrà a contatto con l'acciaio inox, senza subire contaminazioni e senza alterare la superficie interna del vaso di espansione, rendendo pertanto economicamente vantaggiosa la sostituzione della membrana e quindi il riutilizzo del serbatoio. Su richiesta possiamo installare membrane diverse per utilizzare i vasi di espansione con liquidi speciali (oli, glicole, ecc.). I vasi di espansione inox BABY-STAR in virtù degli spessori della lamiera usata per la loro realizzazione, sono in grado di lavorare con una pressione massima di esercizio pari a 14 Bar. Per alcuni modelli è prevista una versione HP16 o HP 25 realizzata con spessore diverso ed una speciale flangia per poter lavorare fino ad una pressione massima di esercizio di 16 o 25 Bar.

Impiego

I vasi di espansione inox serie BABY-STAR, possono essere abbinati anche in batteria, ad elettropompe centrifughe di superficie o ad elettropompe sommerse, per la realizzazione di gruppi automatici di sollevamento e sono particolarmente indicati per essere installati nelle zone in cui i fenomeni corrosivi dovuti ad esempio a salsedine e/o ad agenti chimico-fisici, sconsigliano l'installazione dei normali vasi in acciaio verniciato; oppure possono essere installati per compensare l'espansione dell'acqua calda degli impianti di riscaldamento e negli impianti a produzione di acqua calda tramite scambiatore a piastre o bollitore. I vasi di espansione inox serie BABY-STAR vengono realizzati nelle capacità da 2 a 500 litri; l'esecuzione è verticale per tutti i modelli ed orizzontale per i modelli da 20 fino a 500 litri.

Description

BABY-STAR stainless steel expansion vessels are a high quality product, thanks to the materials used offering maximum guarantee for hygiene, resistance and duration. They in fact consist of an outside shell in stainless steel AISI 304 or AISI 316 and a precharged interchangeable membrane in Butyl or EPDM, non-toxic materials with very low permeability, NSF-ACS-WRAS-KTWD1 certified. This feature ensures that precharging inside the vessel remains unaltered for a long time, preventing the membrane from breaking due to excessive dilatation. We can install different membranes to use expansion vessels with special liquids (oils, glycol, etc.) on request. In virtue of the thickness of the sheet-steel used to make them, the BABY-STAR stainless steel expansion vessels are capable of working at a maximum service pressure of 14 Bar. An HP16 or HP25 version is available for some of the models, made with a different thickness and a special flange to be able to work up to a maximum 16 or 25 Bar working pressure.

Use

The BABY-STAR series of stainless steel expansion vessels can also be coupled in battery, to surface centrifugal electropumps, or to submerged electropumps, to create automatic lifting units and are particularly suited for being installed in areas where corrosion, due for example to salinity and/or chemico-physical agents, make it inadvisable to install standard painted steel vessels; or else they can be installed to compensate hot water expansion in central heating systems and systems for producing hot water with a plate exchanger or boiler. The BABY-STAR series of stainless steel expansion vessels are made to hold from 2 to 500 litres; all these models stand vertically while the models from 20 to 500 litres are horizontal.

Beschreibung

Die Ausdehnungsgefäße aus rostfreiem Stahl der Serie BABY-STAR sind dank verwendeten Materialien ein Produkt, das hohen Qualitätsansprüchen gerecht wird und in puncto Hygiene, Widerstandsfähigkeit und Haltbarkeit die größtmögliche Garantie und Sicherheit bietet. So bestehen diese aus einem äußeren Mantel aus rostfreiem Stahl AISI 304 oder AISI 316 und einer auswechselbaren, vorgelagerten Membran in Butil oder EPDM, aus ungiftigen NSF-ACS-WRAS-KTWD1 zugelassenen Materialien geringster Durchlässigkeit also. Diese Besonderheit gewährleistet, daß die Vorladung im Inneren des Behälters über lange Zeit unverändert bleibt und damit ein Verschleiß der Membran wegen übermäßiger Dehnung verhindert wird. Bei einem eventuellen Bruch der Membran kommt die Flüssigkeit mit dem INOX-Stahl in Kontakt, ohne dass sie verunreinigt wird und ohne dass sie die Innenfläche des Ausdehnungsgefäßes verändert. Daher wird der Austausch der Membran wirtschaftlich vorteilhaft und somit die Wiederverwendung des Behälters. Auf Wunsch können wir zur Anwendung von Ausdehnungsgefäßen mit besonderen Flüssigkeiten (Öle, Glykolen, usw.) auch andere Membranen einsetzen. Die Ausdehnungsgefäße aus rostfreiem Stahl der Serie BABY-STAR arbeiten aufgrund der Dicke des Blechs, aus dem sie hergestellt sind, bei einem 14 Bar entsprechenden Höchstleistungsdruck. Für einige Modelle gibt es eine HP16 oder HP 25 Ausführung, die mit einer verschiedenen Dicke und einem speziellen Flansch hergestellt wird, damit sie bis zu einem 16 Bar oder 25 Bar entsprechenden Höchstleistungsdruck arbeiten kann.

Anwendung

Die Ausdehnungsgefäße aus rostfreiem Stahl der Serie BABY-STAR können zum Betrieb automatischer Hebevorrichtungen auch in Serie mit Elektropumpen mit Oberflächenzentrifugen oder mit überschwemmten Elektropumpen gekoppelt werden. Sie sind insbesondere darauf ausgerichtet, an Stellen eingesetzt zu werden, an denen Korrosionserscheinungen, die beispielsweise von salzigen Rückstränden und/oder chemisch-physischen Wirkstoffen herrühren, ein Einsetzen normaler lackierter Stahlgefäße nicht ratsam machen. Sie können auch eingesetzt werden, um die Ausdehnung des heißen Wassers der Heizanlage zu kompensieren und in den Produktionsanlagen für heißes Wasser über den Austausch mit Platten oder Boiler. Die Ausdehnungsgefäße aus rostfreiem Stahl der Serie BABY-STAR werden in Größen von 2 bis 500 Litern hergestellt; für alle Modelle ist die vertikale Anfertigung erhältlich, die horizontale für die Modelle von 20 bis 500 Litern.

FAM Water Tecnology

Via Aurelia Antica, 42 - 58100 GROSSETO - ITALY
Tel. +39 0564 416409 - Fax +39 0564 26347
www.famgroup.it - email: info@famgroup.it

Tutti i dati riportati possono subire variazioni.
All the described data may undergo changes.
Alle Angaben können einige Variationen erfahren.



CARATTERISTICHE TECNICHE

TECHNICAL CHARACTERISTICS

TECHNISCHE DATEN

INVOLUCRO ESTERNO: ACCIAIO INOX AISI 304 o AISI 316
 FLANGIA E CONTROFLANGIA:

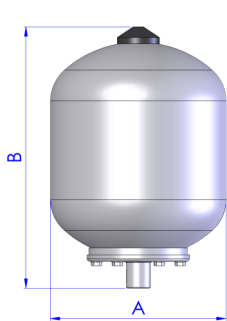
EXTERNAL CASING: STAINLESS STEEL AISI 304 o AISI 316
 COUPLING AND COUNTER FLANGE:

MANTEL: EDELSTAHL AISI 304 oder AISI 316
 FLANSCH UND GEGENFLANSCH:

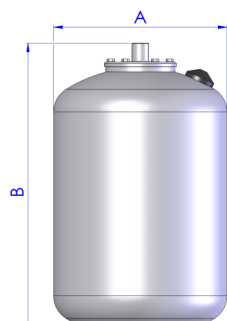
BULLONERIA : ACCIAIO INOX AISI 304
 VALVOLINO ARIA : OT 58 NICHELATO

NUTS AND BOLTS : STAINLESS STEEL AISI 304
 FEEDER VALVE: NICKEL PLATED BRASS 58

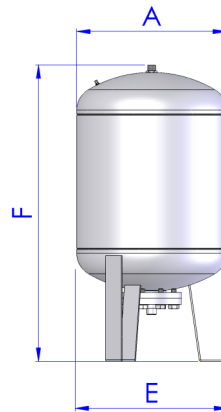
SCHRAUBEN: EDELSTAHL AISI 304 oder AISI 316
 LUFTVENTIL: ROSTFREIER STAHL AISI 304
 MESSING 58 VERNICKELT



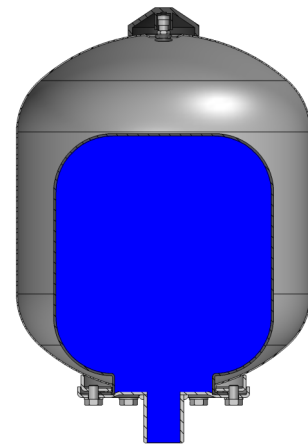
Mod. ALPHA....



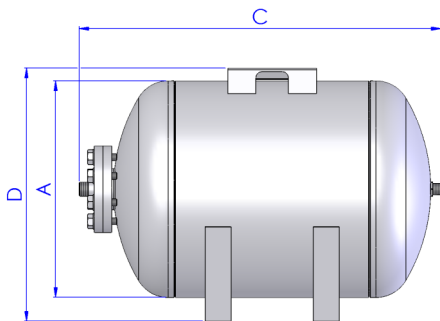
Mod. ALPHA....VR-TW



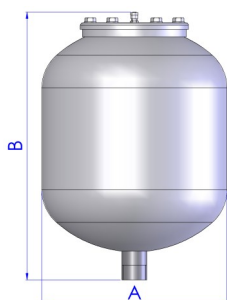
Mod. ALPHA....VR



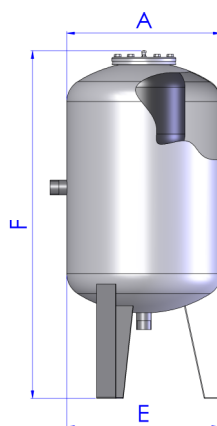
BABY STAR ALPHA



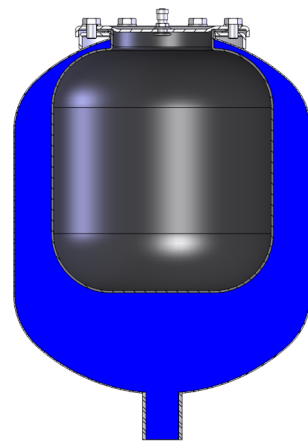
Mod. ALPHA....OR



Mod. ALPHA....TD



Mod. ALPHA....VR TD



BABY STAR ALPHA TD

FAM Water Tecnology

Via Aurelia Antica, 42 - 58100 GROSSETO - ITALY
 Tel. +39 0564 416409 - Fax +39 0564 26347
www.famgroup.it - email: info@famgroup.it

Tutti i dati riportati possono subire variazioni.
 All the described data may undergo changes.
 Alle Angaben können einige Variationen erfahren.



BABY STAR ALPHA HP 13 – 14 – 16 – 25 Bar (Working Temperature -10 +80°C)

MODELLO TYPE	P.E.D. Homologation Cat.	DIMENSIONI / DIMENSIONS mm						PESO WEIGHT Kg.	ATTACCO INLET Ø	CAPACITÀ CAPACITY Lt .	MEMBRANA DIAPHRAGM	Press. Max BAR	Press. Prec. BAR	Temp. Range °C
		A	B	C	D	E	F							
ALPHA 20/II TD HP 13	II	250	493					4,4	1"	20	BUTYL/EPDM	13	2	-10+80
ALPHA 20/II HP 13	II	250	500					4,4	1"	20	BUTYL/EPDM	13	2	-10+80
ALPHA 20/II S+B HP 13	II	250		500	270			5	1"	20	BUTYL/EPDM	13	2	-10+80
ALPHA 02/I HP 14	I	114	200					0,8	3/4"	1,5	BUTYL/EPDM	14	2	-10+80
ALPHA 05/I HP 14	I	250	240					2,2	1"	5	BUTYL/EPDM	14	2	-10+80
ALPHA 08/I HP 14	I	250	265					2,4	1"	8	BUTYL/EPDM	14	2	-10+80
ALPHA 12/I TD HP 14	I	250	362					3,1	1"	12	BUTYL/EPDM	14	2	-10+80
ALPHA 12/I HP 14	I	250	370					3,1	1"	12	BUTYL/EPDM	14	2	-10+80
ALPHA 35/II TD HP 14	II	350	471					7,2	1"	35	BUTYL/EPDM	14	2	-10+80
ALPHA 35/II HP 14	II	350	460					7,2	1"	35	BUTYL/EPDM	14	2	-10+80
ALPHA 05/II HP 16	II	250	254					4,0	1"	5	BUTYL/EPDM	16	2	-10+80
ALPHA 08/II HP 16	II	250	284					4,3	1"	8	BUTYL/EPDM	16	2	-10+80
ALPHA 12/II HP 16	II	250	374					5,3	1"	12	BUTYL/EPDM	16	2	-10+80
ALPHA 20/2 HP 16	II	250	484					6,3	1"	20	BUTYL/EPDM	16	2	-10+80
ALPHA 35/II HP 16	II	350	461					8	1"	35	BUTYL/EPDM	16	2	-10+80
ALPHA 50/II HP 16	II	350	621					10	1"	50	BUTYL/EPDM	16	2	-10+80
ALPHA 02/I HP 25	I	114	200					0,8	3/4"	1,5	BUTYL/EPDM	25	2	-10+80
ALPHA 05/II HP 25	II	250	259					4,7	1"	5	BUTYL/EPDM	25	2	-10+80
ALPHA 08/II HP 25	II	250	289					5	1"	8	BUTYL/EPDM	25	2	-10+80
ALPHA 12/II HP 25	II	250	379					6	1"	12	BUTYL/EPDM	25	2	-10+80
ALPHA 20/II HP 25	II	250	489					7	1"	20	BUTYL/EPDM	25	2	-10+80
ALPHA 35/II HP 25	II	350	466					8,7	1"	35	BUTYL/EPDM	25	2	-10+80

BABY STAR ALPHA (Working Temperature -50 -10°C)

MODELLO TYPE	P.E.D. Homologation Cat.	DIMENSIONI / DIMENSIONS mm						PESO WEIGHT Kg.	ATTACCO INLET Ø	CAPACITÀ CAPACITY Lt .	MEMBRANA DIAPHRAGM	Press. Max BAR	Press. Prec. BAR	Temp. Range °C
		A	B	C	D	E	F							
ALPHA 12/I BT	I	250	370					3,1	1"	12	BUTYL/EPDM	14	2	-50+-10
ALPHA 20/I BT	I	250	500					4,4	1"	20	BUTYL/EPDM	10	2	-50+-10
ALPHA 20/I BT S+B	I	250		500	270			5	1"	20	BUTYL/EPDM	10	2	-50+-10
ALPHA 35/I BT	I	350	460					7,2	1"	35	BUTYL/EPDM	5,7	2	-50+-10
ALPHA 50/I BT VR	I	350				370	770	10,3	1"	50	BUTYL/EPDM	4	2	-50+-10
ALPHA 50/I BT VR-TW	I	350	610					10	1"	50	BUTYL/EPDM	4	2	-50+-10
ALPHA 50/I BT OR	I	350		640	395			10,3	1"	50	BUTYL/EPDM	4	2	-50+-10

BABY STAR ALPHA (Working Temperature -10 +80°C)

MODELLO TYPE	P.E.D. Homologation Cat.	DIMENSIONI / DIMENSIONS mm						PESO WEIGHT Kg.	ATTACCO INLET Ø	CAPACITÀ CAPACITY Lt .	MEMBRANA DIAPHRAGM	Press. Max BAR	Press. Prec. BAR	Temp. Range °C
		A	B	C	D	E	F							
ALPHA 20/I	I	250	500					4,4	1"	20	BUTYL/EPDM	10	2	-10+80
ALPHA 20/I S+B	I	250		500	270			5	1"	20	BUTYL/EPDM	10	2	-10+80
ALPHA 20/I TD	I	250	493					4,4	1"	20	BUTYL/EPDM	10	2	-10+80
ALPHA 35/I	I	350	460					7,2	1"	35	BUTYL/EPDM	5,7	2	-10+80
ALPHA 35/I TD	I	350	471					7,2	1"	35	BUTYL/EPDM	5,7	2	-10+80
ALPHA 50/I VR	I	350				370	770	10,3	1"	50	BUTYL/EPDM	4	2	-10+80

FAM Water Tecnology

Via Aurelia Antica, 42 - 58100 GROSSETO - ITALY

Tel. +39 0564 416409 - Fax +39 0564 26347

www.famgroup.it - email: info@famgroup.it

Tutti i dati riportati possono subire variazioni.

All the described data may undergo changes.

Alle Angaben können einige Variationen erfahren.



MODELLO TYPE	P.E.D. Homologation Cat.	DIMENSIONI / DIMENSIONS mm						PESO WEIGHT Kg.	ATTACCO INLET Ø	CAPACITÀ CAPACITY Lt .	MEMBRANA DIAPHRAGM	Press. Max BAR	Press. Prec. BAR	Temp. Range °C
		A	B	C	D	E	F							
ALPHA 50/II VR	II	350				370	770	10,3	1"	50	BUTYL/EPDM	11	2	-10÷80
ALPHA 50/I VR-TW	I	350	610					10	1"	50	BUTYL/EPDM	4	2	-10÷80
ALPHA 50/II VR-TW	II	350	610					10	1"	50	BUTYL/EPDM	11	2	-10÷80
ALPHA 50/I OR	I	350		640	395			10,3	1"	50	BUTYL/EPDM	4	2	-10÷80
ALPHA 50/II OR	II	350		640	395			10,3	1"	50	BUTYL/EPDM	11	2	-10÷80
ALPHA 50/I VR TD	I	350				370	789	10,3	1"	50	BUTYL/EPDM	4	2	-10÷80
ALPHA 50/II VR TD	II	350				370	789	10,3	1"	50	BUTYL/EPDM	11	2	-10÷80
ALPHA 100/II VR	II	450				465	910	16,5	1"	100	BUTYL/EPDM	9	2	-10÷80
ALPHA 100/II OR	II	450		780	500			17	1"	100	BUTYL/EPDM	9	2	-10÷80
ALPHA 100/II VR TD	II	450				465	913	16,5	1"	100	BUTYL/EPDM	9	2	-10÷80
ALPHA 150/III VR	III	500				500	994	43	1"	150	BUTYL/EPDM	8	2	-10÷80
ALPHA 150/III OR	III	500		837	584			49	1"	150	BUTYL/EPDM	8	2	-10÷80
ALPHA 150/III-10 VR	III	500				500	994	43	1"	150	BUTYL/EPDM	10	2	-10÷40
ALPHA 150/III-10 OR	III	500		837	584			49	1"	150	BUTYL/EPDM	10	2	-10÷40
ALPHA 150/III VR TD	III	500				500	999	43	1"	150	BUTYL/EPDM	8	2	-10÷80
ALPHA150/III-10 VR TD	III	500				500	999	43	1"	150	BUTYL/EPDM	10	2	-10÷40
ALPHA 200/III VR	III	550				500	1203	68,5	1"1/2	200	BUTYL/EPDM	8	2	-10÷80
ALPHA 200/III OR	III	550		1065	637			74,5	1"1/2	200	BUTYL/EPDM	8	2	-10÷80
ALPHA 200/III-10 VR	III	550				500	1203	68,5	1"1/2	200	BUTYL/EPDM	10	2	-10÷40
ALPHA 200/III-10 OR	III	550		1065	637			74,5	1"1/2	200	BUTYL/EPDM	10	2	-10÷40
ALPHA 200/III VR TD	III	550				500	1202	68,5	1"1/2	200	BUTYL/EPDM	8	2	-10÷80
ALPHA200/III-10 VR TD	III	550				500	1202	68,5	1"1/2	200	BUTYL/EPDM	10	2	-10÷40
ALPHA 300/III VR	III	650				650	1202	95	1"1/2	300	BUTYL/EPDM	8	2	-10÷80
ALPHA 300/III OR	III	650		1077	742			101	1"1/2	300	BUTYL/EPDM	8	2	-10÷80
ALPHA 300/III-10 VR	III	650				650	1202	95	1"1/2	300	BUTYL/EPDM	10	2	-10 ÷40
ALPHA 300/III-10 OR	III	650		1077	742			101	1"1/2	300	BUTYL/EPDM	10	2	-10 ÷40
ALPHA 300/IV VR	IV	650				650	1202	141,5	1"1/2	300	BUTYL/EPDM	11,5	2	-10 ÷40
ALPHA 300/IV OR	IV	650		1077	742			143,5	1"1/2	300	BUTYL/EPDM	11,5	2	-10 ÷40
ALPHA 300/III VR TD	III	650				650	1210	95	1"1/2	300	BUTYL/EPDM	8	2	-10÷80
ALPHA300/III-10 VR TD	III	650				650	1210	95	1"1/2	300	BUTYL/EPDM	10	2	-10 ÷40
ALPHA 300/IV VR TD	IV	650				650	1210	141,5	1"1/2	300	BUTYL/EPDM	11,5	2	-10 ÷40
ALPHA 500/III VR	III	750				750	1449	130,5	1"1/2	500	BUTYL/EPDM	6	2	-10÷80
ALPHA 500/III OR	III	750		1338	845			137	1"1/2	500	BUTYL/EPDM	6	2	-10÷80
ALPHA 500/IV VR	IV	750				750	1449	130,5	1"1/2	500	BUTYL/EPDM	8	2	-10÷80
ALPHA 500/IV OR	IV	750		1338	845			137	1"1/2	500	BUTYL/EPDM	8	2	-10÷80
ALPHA 500/IV-10 VR	IV	750				750	1449	219	1" 1/2	500	BUTYL/EPDM	10	2	-10 ÷40
ALPHA 500/IV-10 OR	IV	750		1338	845			221	1" 1/2	500	BUTYL/EPDM	10	2	-10 ÷40
ALPHA 500/IV-11 VR	IV	750				750	1449	219	1" 1/2	500	BUTYL/EPDM	11,5	2	-10 ÷40
ALPHA 500/IV-11 OR	IV	750		1338	845			221	1" 1/2	500	BUTYL/EPDM	11,5	2	-10 ÷40
ALPHA 500/III VR TD	III	750				750	1458	137	1"1/2	500	BUTYL/EPDM	6	2	-10÷80
ALPHA 500/IV VR	IV	750				750	1458	130,5	1"1/2	500	BUTYL/EPDM	8	2	-10÷80
ALPHA500/IV-10 VRTD	IV	750				750	1458	219	1" 1/2	500	BUTYL/EPDM	10	2	-10 ÷40
ALPHA500/IV-11 VRTD	IV	750				750	1449	219	1" 1/2	500	BUTYL/EPDM	11,5	2	-10 ÷40

FAM Water Tecnology

Via Aurelia Antica, 42 - 58100 GROSSETO - ITALY

Tel. +39 0564 416409 - Fax +39 0564 26347

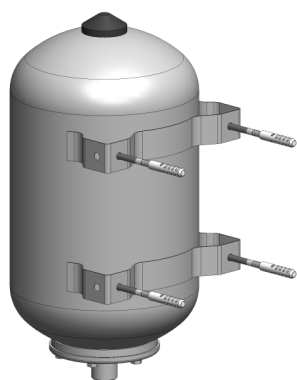
www.famgroup.it - email: info@famgroup.it

Tutti i dati riportati possono subire variazioni.

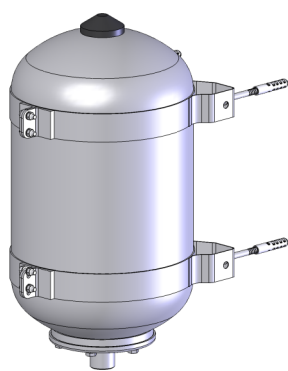
All the described data may undergo changes.

Alle Angaben können einige Variationen erfahren.

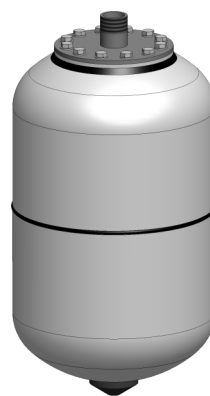
fam



BABY STAR ALPHA 20 MB
Fixed to wall



BABY STAR ALPHA
With removable wall brackets



BABY STAR ALPHA HP



BABY STAR ALPHA HP

ESEMPI DI INSTALLAZIONE / EXAMPLES OF INSTALLATION

