

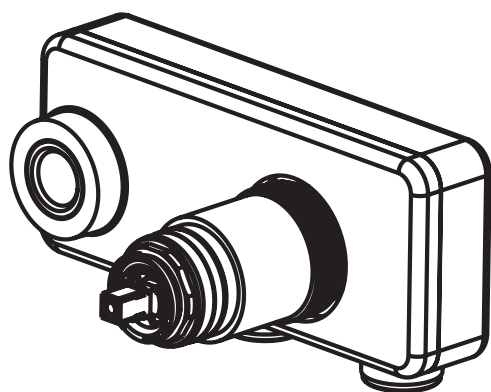
KWC

Montage- und Serviceanleitung
Instructions de montage et d'entretien
Istruzioni di montaggio e di assistenza
Instrucciones de montaje y servicio
Installation and service instructions

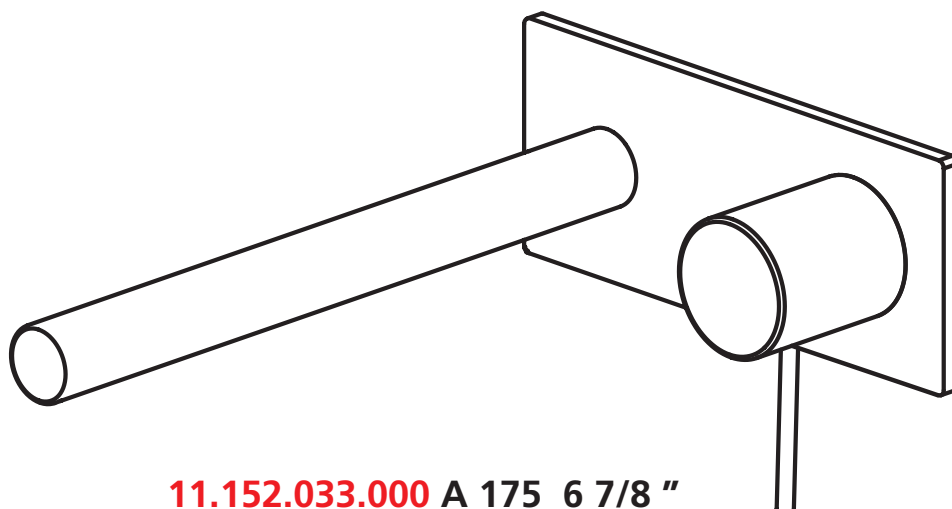
802363

Waschtischarmatur
Robinetterie pour lavabos
Miscelatore per lavandino
Mezclador para lavabo
Washbasin faucet

KWC ONO



39.151.400.931



11.152.033.000 A 175 6 7/8 "
11.152.034.000 A 225 9 7/8 "

Betriebsdaten**Caractéristiques de fonctionnement****Caratteristiche di funzionamento****Datos de servicio****Operating data**

Idealer Betriebsdruck : 3 bar
 Max. Betriebsdruck : 5 bar
 Min. Betriebsdruck : 1 bar
 Druckgleichheit empfehlenswert.
 Ideale Wassertemperatur : 60°C
 Max. Wassertemperatur : 70°C



Achtung:
 Vor Montage die Leitungen gründlich durchspülen!

Weitere Informationen finden Sie in unseren detaillierten Verkaufsunterlagen.

Pressione di servizio ideale : 3 bar
 Pressione di servizio mass. : 5 bar
 Pressione di servizio min. : 1 bar
 Si raccomanda pressioni uguali.
 Temperatura acqua calda ideale : 60°C
 Temperatura acqua calda mass. : 70°C



Attenzione:
 Risciacquare bene le tubazioni prima del montaggio!

Ulteriori informazioni le troverete nelle nostre dettagliate documentazioni.

Pression de service idéale : 3 bar
 Pression de service max. : 5 bar
 Pression de service min. : 1 bar
 Egalité de pression recommandée.
 Température idéale de l'eau : 60°C
 Température max. de l'eau : 70°C



Attention:
 Rincer à fond la tuyauterie avant le montage!

Pour informations supplémentaires voir nos documentations de vente détaillées.

KWC VG
 KWC Deutschland GmbH
 Junghansring 70
 DE-72108 Rottenburg
 +49 (0) 7457 948 56 0
 +49 (0) 7457 948 56 30

Franke WS/KS
 Franke S.p.A.
 Via Pignolini 2
 IT-37019 Peschiera del Garda
 +39 (045) 644 931 1

Franke WS/KS
 Franke Consumer Products
 Luxury Products Group
 800 Aviation Parkway
 Smyrna, TN 37167 USA
 +1 800-626-5771

Franke WS
 Franke GmbH
 Oberer Achdamm 52
 AT-6971 Hard
 +43 (0) 557 467 350
 +43 (0) 557 462 411

Franke WS/KS
 Franke L.L.C.
 RAK Industrial Zone, P.O. Box 14511
 AE-Ras Al Khaimah, UAE
 +971 7 203 47 00
 +971 7 203 47 60

Franke WS
 Franke Water Systems
 Ring-Oost 10
 BE-9400 Ninove
 +32 (0) 54 31 01 30
 +32 (0) 54 31 01 35

Franke KS
 Franke NV
 Ring 10
 BE-9400 Ninove
 +32 (0) 54 31 01 11
 +32 (0) 54 32 36 88

Franke KS
 Franke GmbH
 Mumpferfährstrasse 70
 DE-79713 Bad Säckingen
 +49 (0) 7761 52 0
 +49 (0) 7761 52 294

Franke KS
 Franke France S.A.S.
 Avenue Aristide Briand BP 13
 FR-60230 Chambly
 +331 30 28 94 00
 +331 30 28 94 30

Franke KS
 Franke UK Limited
 West Park, MIOC, Styal Road
 GB-Manchester M22 5WB
 +44 161 436 62 80
 +44 161 437 13 79

Franke KS
 Franke Nederland B.V.
 Lagedijk 13
 NL-5705 Bx Helmond
 +31 492 585 111
 +31 492 585 200

Presión ideal de servicio : 3 bar
 Presión máxima de servicio : 5 bar
 Presión mínima de servicio : 1 bar
 Se recomienda la igualdad de las presiones.
 Temperatura ideal del agua : 60°C
 Temperatura máxima del agua : 70°C



Atención:
 ¡Enjuagar escrupulosamente las tuberías antes del montaje!

Información más detallada en nuestra documentación de ventas.

Ideal operating pressure : 3 bar / 45 PSI / 300 kPa
 Max. operating pressure : 5 bar / 70 PSI / 500 kPa
 Min. operating pressure : 1 bar / 14.5 PSI / 100 kPa
 Equal pressures are recommended.
 Ideal water temperature : 60°C (140°F)
 Max. water temperature : 70°C (158°F)



Attention:
 Flush pipes thoroughly before installation!

For further information refer to our detailed sales literature.

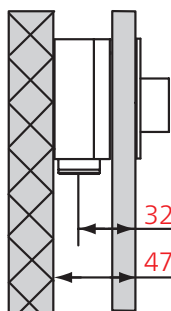
Driftstryck : 3 bar / 300 kPa
 Max. tryck : 5 bar / 500 kPa
 Min. tryck : 1 bar / 100 kPa
 Lika tryck på kall- och varmvatten rekommenderas.
 Driftstemperatur : 60°C
 Max temperatur : 70°C



O.B.S.
 Spola rören ordentligt innan blandare installeras!

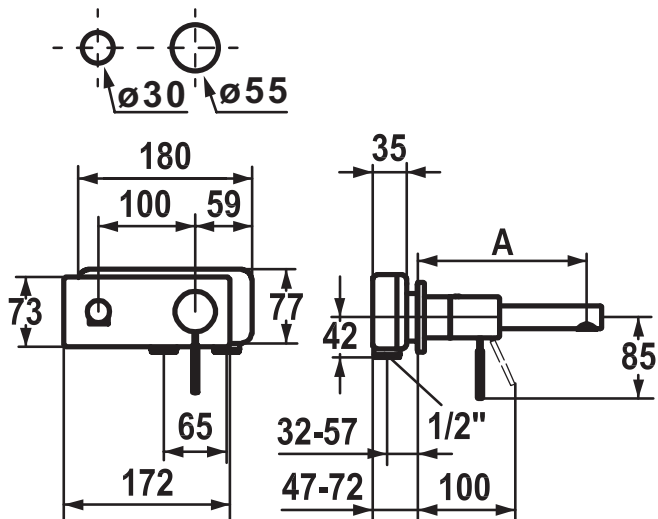
För ytterligare information se produktblad.

Einbaumasse
 Dimensions d'encastrement
 Dimensioni d'ingombro
 Dimensiones de instalación
 Installation dimensions



32-57 mm 1 1/4"- 2 1/4"

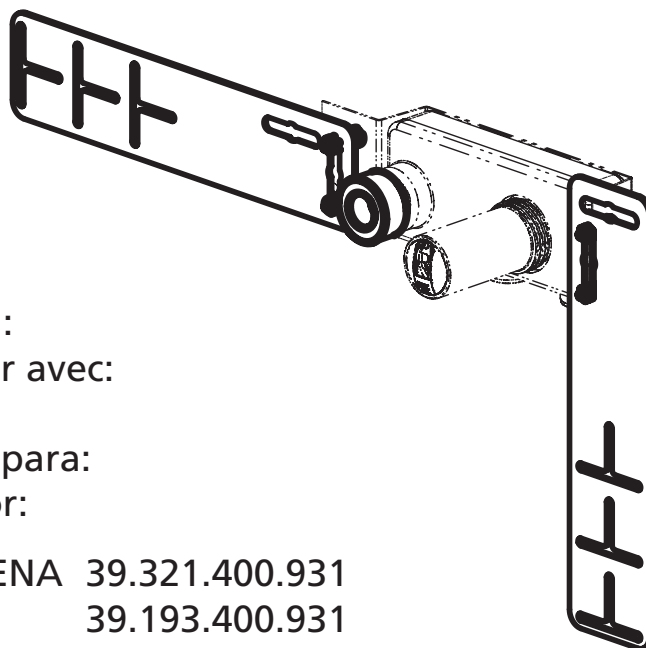
47-72 mm 1 7/16"- 2 13/16"



Zubehör
 Accessoires
 Accessori
 Accesorios
 Accessories

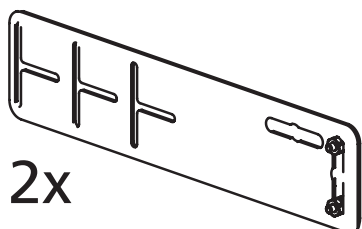
Montageanleitung Schiene 2-Loch Wand
 Notice de montage rail paroi à 2 trous
 Istruzioni di montaggio guida, 2 fori per parete
 Installation instructions, 2-hole rail to wall
 Instrucciones de montaje pletina 2 orificios a pared

Z.536.828



Passend zu:
 A combiner avec:
 Adatto a:
 Adecuado para:
 Suitable for:

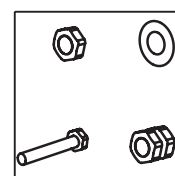
- KWC ADRENA 39.321.400.931
- KWC AVA 39.193.400.931
- KWC ONO 39.151.400.931
- KWC ZOE 39.193.400.931
- KWC ELLA 39.001.400.931

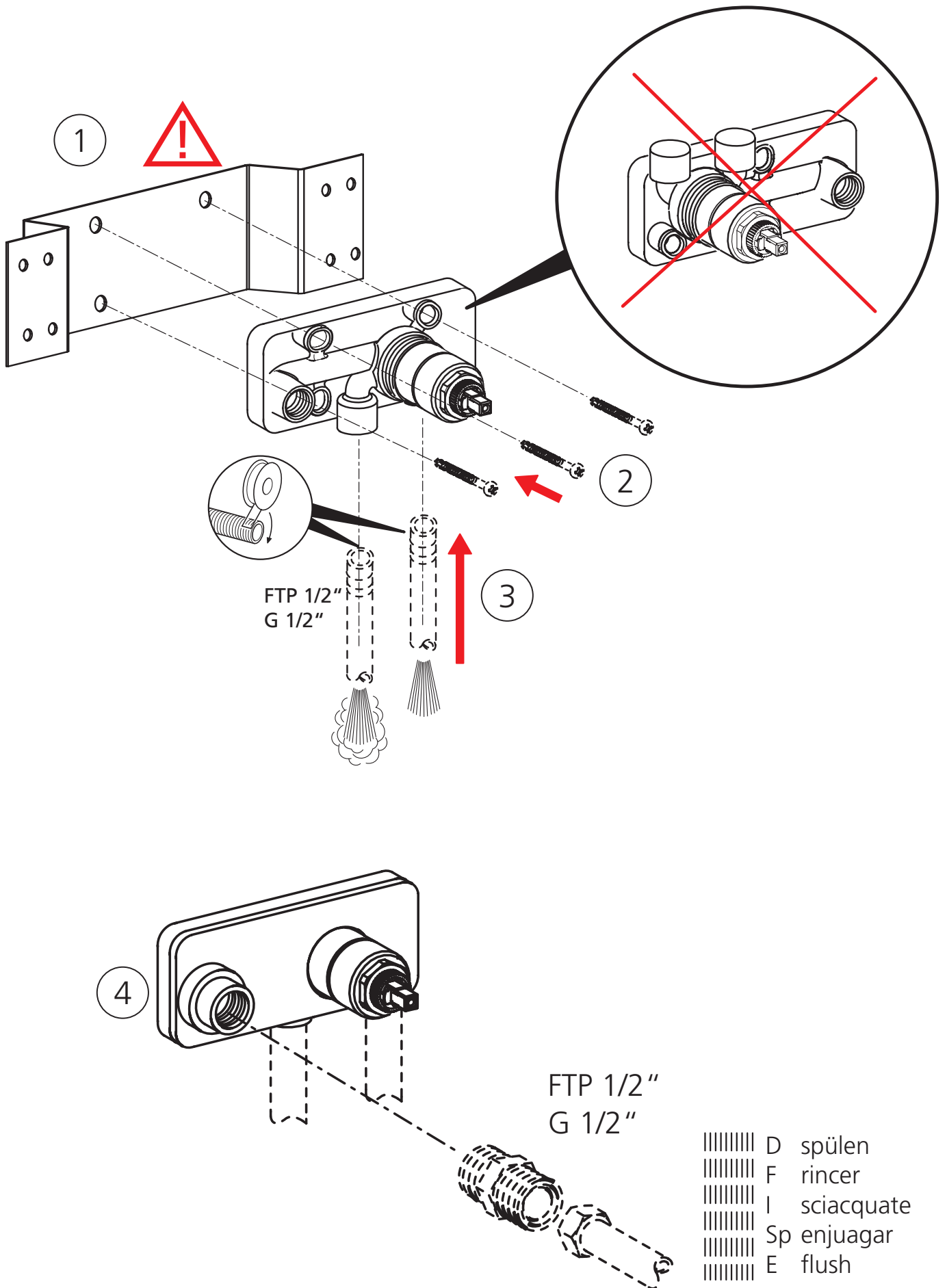


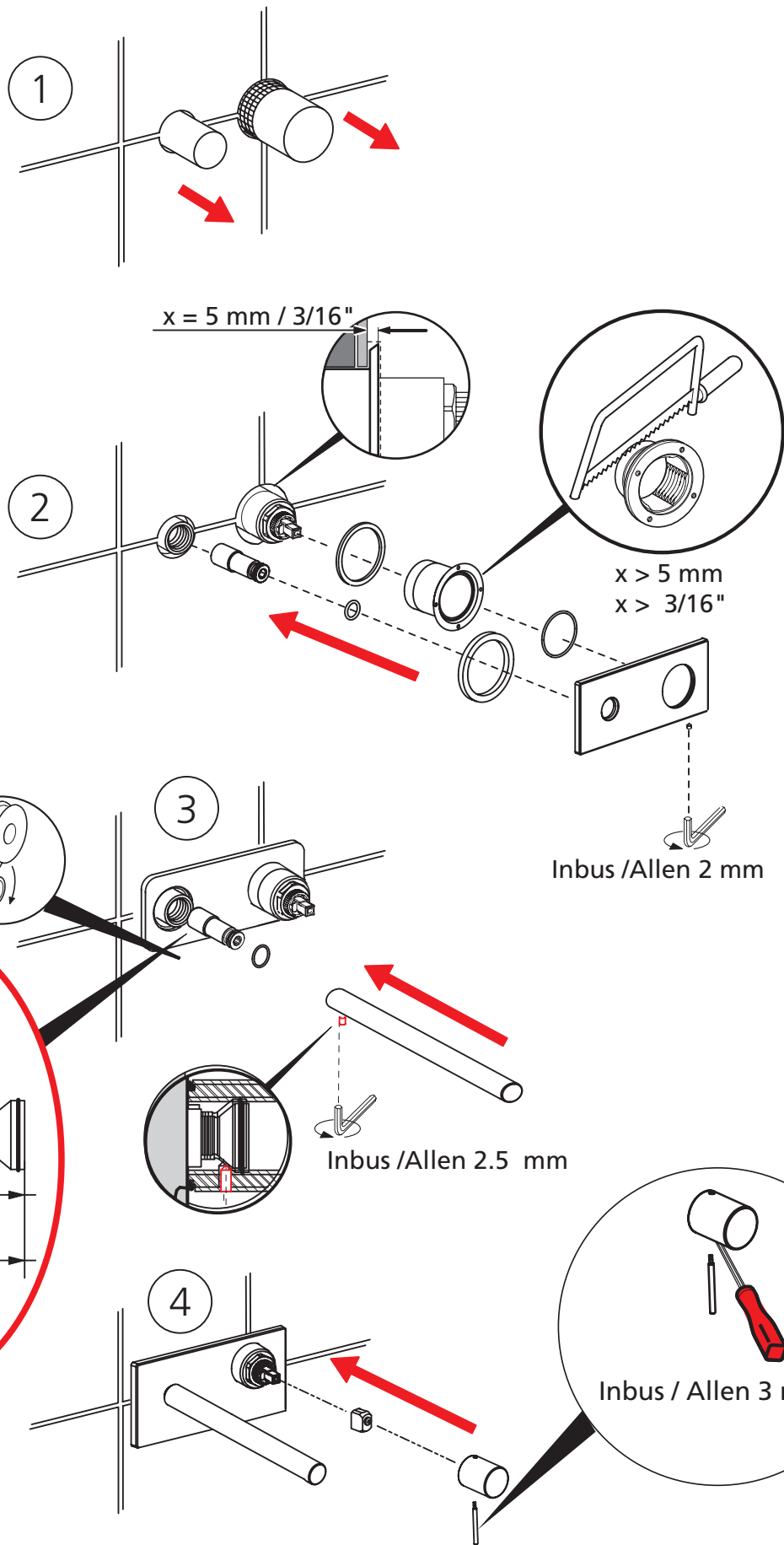
2x

1x  Ø 42

4x







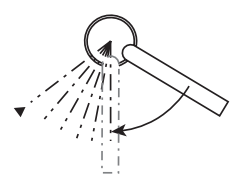
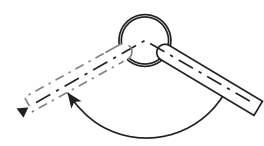
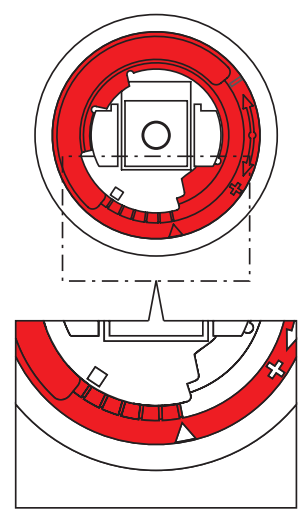
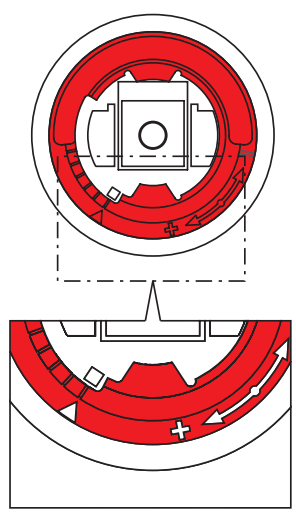
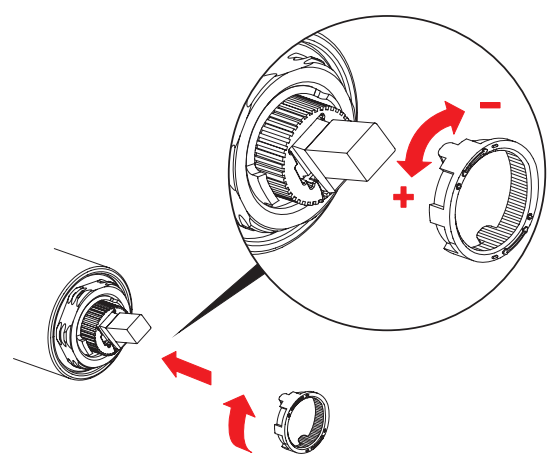
Achtung!
 Attention!
 Attenzione!
 Atención!
 Attention!

Bei Frostgefahr Patrone und Anlage entleeren.
 En case de ganger de gel, enlever la cartouche et purger l'installation.
 Con pericolo di gelo togliere la cartuccia e vuotare l'impianto.
 En caso de peligro de hielo, sacar el cartucho y vaciar la instalación.
 In case of danger of frost, remove cartidage drain unit.

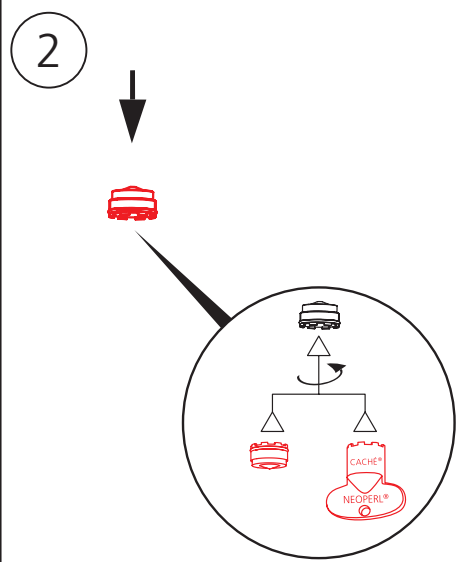
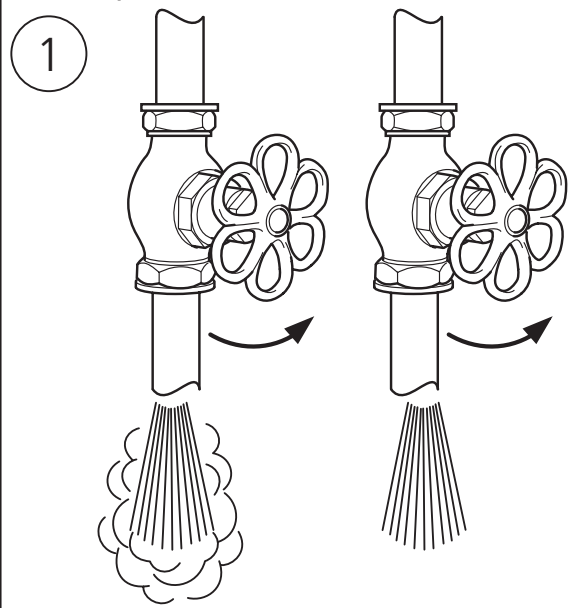
Höchsttemperaturbegrenzung
 Limitation de la température max.
 Limitazione della temperatura massima
 Limitación de la temperatura máxima
 Maximum temperature limitation

Max. Temperaturbereich :
 Plage de température max. :
 Campo di temperatura mass. :
 Gama de temperaturas máx. :
 Max. temperature range :

Begrenzter Temperaturbereich :
 Plage de température réduite :
 Campo di temperatura ridotto :
 Gama de temperaturas reducidas :
 Reduced temperature range :

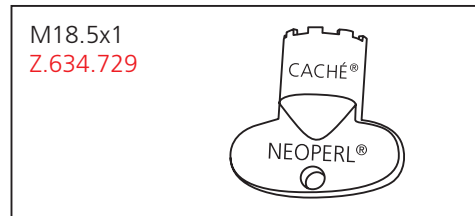
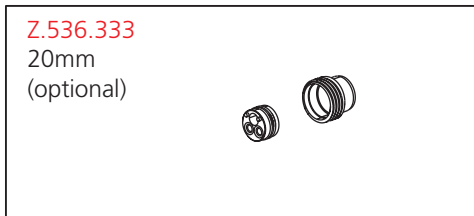
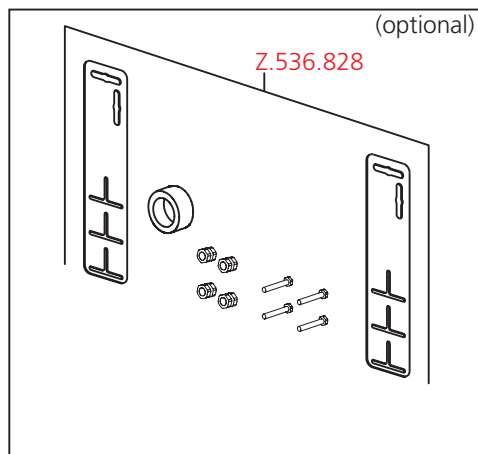
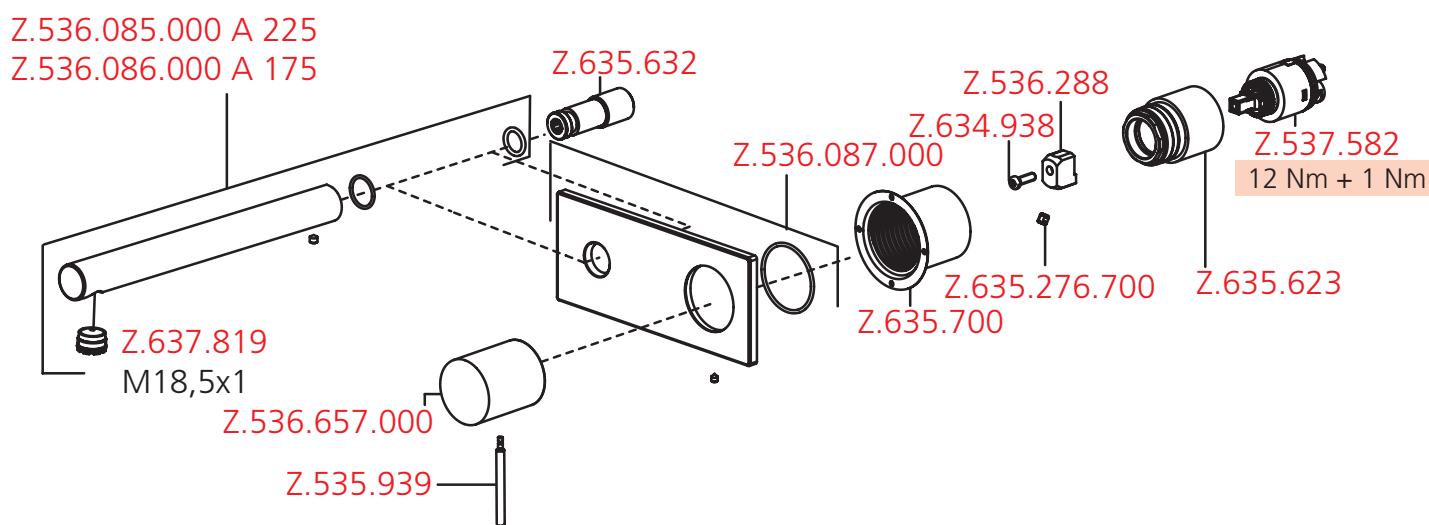


Inbetriebsetzung
 Mise en service
 Messa in funzione
 Puesta en servicio
 Initial operation



- 3
- ||||| D spülen
 - ||||| F rincer
 - ||||| I sciacquate
 - ||||| Sp enjuagar
 - ||||| E flush





Pflegeanleitung für Armaturen und Zubehör
Instruction pour la maintenance des robinets et des accessoires
Istruzioni per la manutenzione di rubinetti e accessori
Instrucciones para el cuidado de griferías y accesorios
Maintenance / Cleaning instructions for faucets and accessories

Grundsätzliche Reinigungshinweise:

- Beim Reinigen muss die Oberfläche der Armatur kalt sein (Wärme beschleunigt die Zerstörung der Oberfläche)!
- Reinigungshinweise der Reinigungsmittelhersteller beachten!

Die Pflege:

- Armatur täglich mit weichem Lappen trocken reiben!
- Scheuernde Reinigungsmittel und Putzschwämme unbedingt vermeiden!

Die Reinigung:

- Schmutz- oder Kalkflecken auf der Armaturenoberfläche nur mit mildem Reinigungsmittel entfernen!
- Sofort nach dem Reinigen alle Reinigungsmittelrückstände mit kaltem Wasser wegspülen!
- Mit weichem Lappen trocken reiben.

Instructions principales pour le nettoyage:

- Durant le nettoyage, la surface du robinet doit être froide (la chaleur accélère l'usure de la surface)!
- Nous vous prions de faire attention aux indications mentionnées sur les nettoyages!
- Assurez vous que les produits ne contiennent pas d'acides ou des substances corrosives.

L'entretien:

- Le robinet doit être nettoyé chaque jour avec un chiffon mou.
- Evitez absolument l'usage des brillants pour métaux, éponges abrasives ou produits similaires!

Le nettoyage:

- Enlevez salissures et dépôts calcaires de la surface du robinet seulement avec des produits qui ne sont pas agressifs!
- Immédiatement après le nettoyage, rincer bien les résidus des détergents avec de l'eau froide!
- Sécher avec un chiffon mou.

Principali istruzioni per la pulizia:

- Durante la pulizia, la superficie del rubinetto deve essere fredda (il calore accelera il logorio della superficie)!
- Fare attenzione alle indicazioni riportate sui prodotti per la pulizia!
- Accertarsi che non contengano acidi o sostanze corrosive.

La manutenzione:

- Il rubinetto deve essere asciugato quotidianamente con un panno morbido.
- Evitare assolutamente paglietta, spugne abrasive o similari!

La pulizia:

- Togliere sporco e calcare dalla superficie del rubinetto solo con detersivi non aggressivi!
- Subito dopo la pulizia, sciacquare bene i residui di detersivo con acqua fredda!
- Asciugare con un panno morbido.

Avisos básicos de limpieza:

- Cuando se procede a limpiar la grifería, su superficie debe estar fría (el calor acelera la destrucción de la superficie)!
- Respetar los avisos de limpieza del fabricante del detergente!

Cuidado:

- Secar la grifería frotando diariamente con un paño blando!
- Evite, imprescindiblemente, detergentes y esponjas de limpieza raspantes!

Limpieza:

- Quitar las manchas de suciedad o cal en la superficie de la grifería sólo con un detergente poco agresivo!
- Inmediatamente después de la limpieza eliminar, enjuagando con agua fría, todos los residuos del detergente!
- Secar frotando con un paño blando.

General Cleaning Instructions:

- Faucet surface must be of room temperature before cleaning (elevated temperature increases damage of the surface).
- Cleaning instructions of the detergent manufacturer must be followed.

Maintenance:

- Rub the faucet daily dry with a soft cloth.
- Never use corrosive cleaners or cleaning pads.

Cleaning:

- Dirt or calcium deposits on the faucet surface must be removed with soft detergent or with soap water!
- Rinse well with water immediately after cleaning, until all detergent is removed from the surface.
- Dry with soft cloth.

Skötsel och underhåll:

- Blandaren skall vara rumstempererad innan rengöring (högre temperatur kan vara skadlig för ytbehandlingen).
- Instruktioner från rengöringsmedeltillverkaren skall följas.

Underhåll:

- Torka av blandaren dagligen med en mjuk trasa
- Använd aldrig kalklösande, sura- eller slipande skurmedel och svampar.

Rengöring:

- Smuts eller kalkavlagringar på blandarytan tas bort med mild rengöringsmedel eller mild tvållösning.
- Eftersköljning med rent vatten tills allt rengöringsmedel är borta.
- Torka med mjuk trasa.



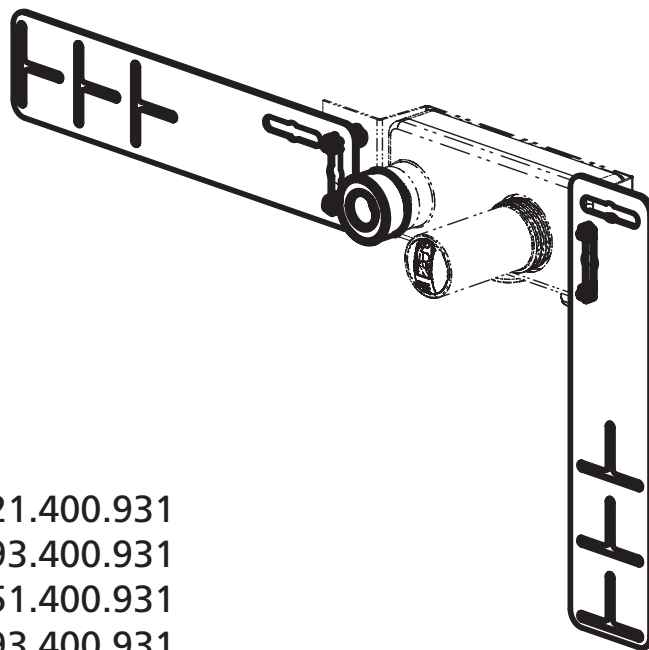
- D Schäden, die infolge unsachgemässer Behandlung, natürlicher Abnutzung oder zu grosser Inanspruchnahme entstanden sind, sind von unseren Garantieleistungen ausgeschlossen!
- F Ces dommages survenus en raison d'un traitement inadéquat, des signes d'usure traitement inadéquat, naturels ou du grand utilisation, sont exclus de notre garantie.
- I Danni ai rubinetti, conseguenti da un trattamento non appropriato, sono esclusi dalla nostra garanzia!
- Sp Daños, debidos a un tratamiento inadecuado, son excluidos de la nuestra garantía.
- E Damages on the faucet resulting from incorrect handling are excluded from the manufacturers warranty!
- S För att Garantien skall gälla skall blandaren vara monterad och använd på ett korrekt sätt.

Technische Änderungen vorbehalten
 Salvo cambiamenti tecnici
 Sous réserve de modifications techniques
 Derechos reservados para efectuar modificaciones técnicas
 Subject to technical alteration
 Med förbehåll för tekniska ändringar

802016

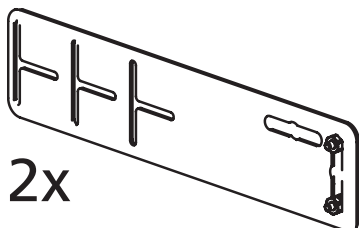
Montageanleitung Schiene 2-Loch Wand
Notice de montage rail paroi à 2 trous
Istruzioni di montaggio guida, 2 fori per parete
Installation instructions, 2-hole rail to wall
Instrucciones de montaje pletina 2 orificios a pared

Z.536.828



Passend zu:
A combiner avec:
Adatto a:
Adecuado para:
Suitable for:

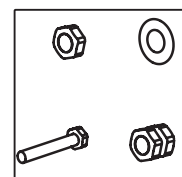
KWC ADRENA	39.321.400.931
KWC AVA	39.193.400.931
KWC ONO	39.151.400.931
KWC ZOE	39.193.400.931
KWC ELLA	39.001.400.931

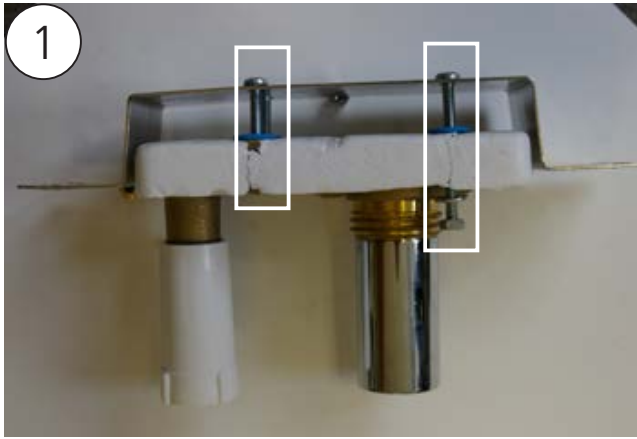


2x

1x  Ø 42

4x





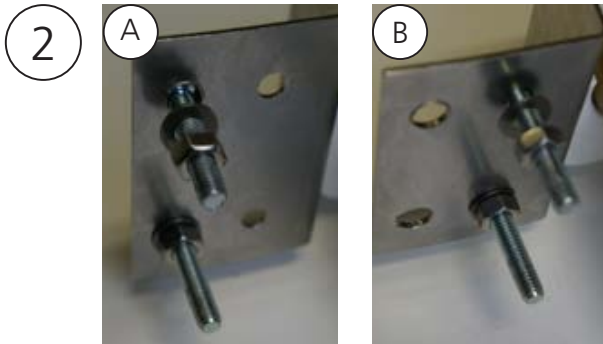
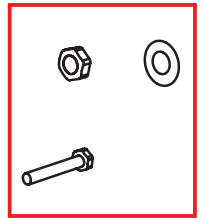
UP-Einheit auf Schiene befestigen.
(Montage bauseits)

Fixer l'unité encastrable sur le rail.
(Montage à procurer sur les lieux)

Fissare l'unità sotto muro sulla guida.
(Montagio sul cantiere)

Fixer l'unité encastrable sur le rail.
(Montajo en la obra)

Fijar la unidad de empotrar a la pletina.
(Installation on the site)



4x M5 Schrauben montieren auf Position (A) oder (B).

Monter 4x vis M5 en position (A) ou (B).

Montare 4 viti M5 su posizione (A) o (B).

Montar 4 tornillos M5 a posición (A) o (B).

Install 4 M5 screws to position (A) or (B).



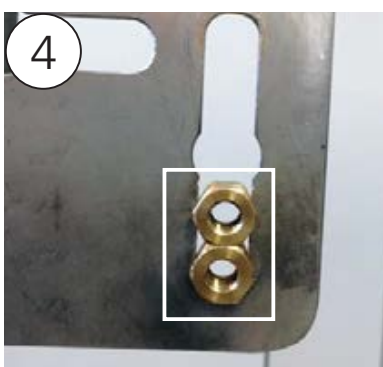
Schienen an Untergrund befestigen.
(Montagevarianten: seitlich / oben / unten)

Fixer les rails sur le support.
(variantes de montage: côté / haut / bas).

Fissare le guide alla base.
(varianti di montaggio: laterale / sopra / sotto)

Fijar las pletinas a la base.
(variantes: lateral / arriba / abajo)

Attach rails to base.
(Installation variants: side/top/bottom)



4x Muttern (Messing) in Schienenschlitz einhängen.

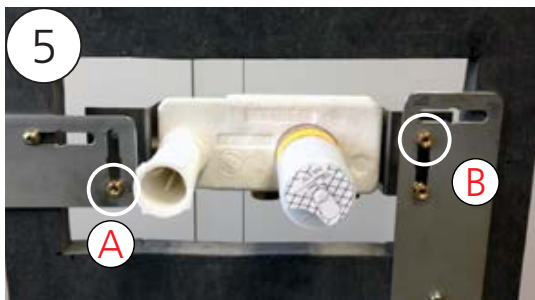
Encastrer 4x écrous (laiton) dans la rainure du rail.

Inserire 4 dadi (ottone) nella fessura della guida.

Introducir las 4 tuercas (latón) en las ranuras de la pletina.

Insert 4 nuts (brass) into the rail slot.

4x 



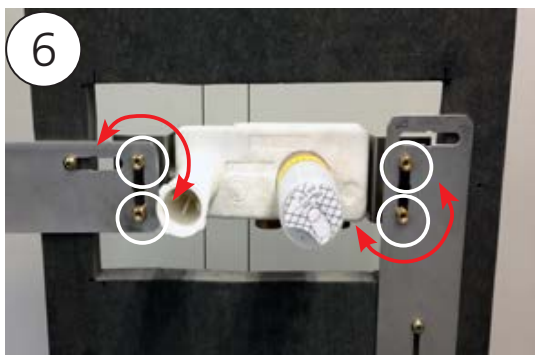
Montageschiene mit UP-Einheit A+B verschrauben.

Fixer par vis le rail de montage avec A+B l'unité encastrable en bas.

Avvitare la guida di montaggio A+B all'unità sotto muro nella parte inferiore.

Atornillar la pletina de montaje A+B por la parte de abajo a la unidad de empotrar.

Screw the mounting rail to the concealed A+B unit at the bottom.



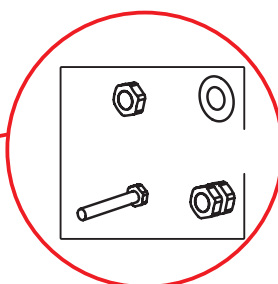
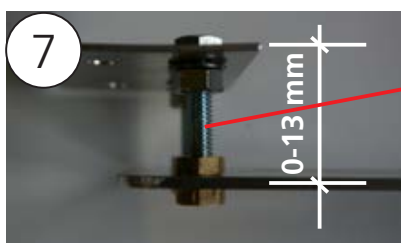
Zum einstellen der Einbautiefe an den 4 Messingmuttern drehen.

Pour régler la profondeur de montage, agir sur les 4 écrous en laiton.

Regolare la profondità di montaggio ruotando i 4 dadi in ottone.

Regular la profundidad de montaje girando las 4 tuercas de latón.

Turn the 4 brass nuts to adjust the installation depth.



Achtung: Einbautiefe beachten (Gelber Kleber min. - max.)

Kontrolle: Transparente Bauschutzkappe satt aufstecken.

Attention: veiller à la profondeur de montage.

(autocollant jaune min. - max.)

Contrôle: le couvercle transparent doit être bien mis en place.

Importante: rispettare la profondità di montaggio (adesivo giallo min.-max.)

Controllo: calotta protettiva trasparente inserita a filo.

Atención: comprobar la profundidad de montaje

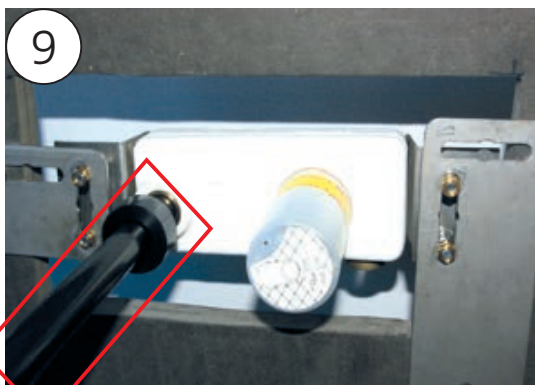
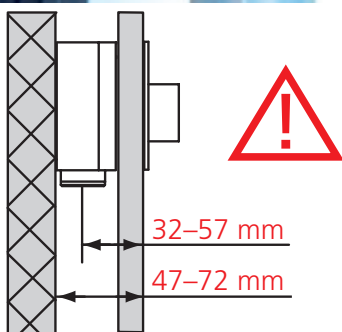
(Pegatina amarilla: mín. - máx.)

Control: introducir el capuchón protector transparente hasta el tope.

Caution: Pay attention to the installation depth

(yellow sticker indicates min./max.).

To check, fit the transparent cover sleeve on fully.



½" Rohr (Länge: min. 200 mm bauseits) in den Anschluss des Auslaufes eindrehen.

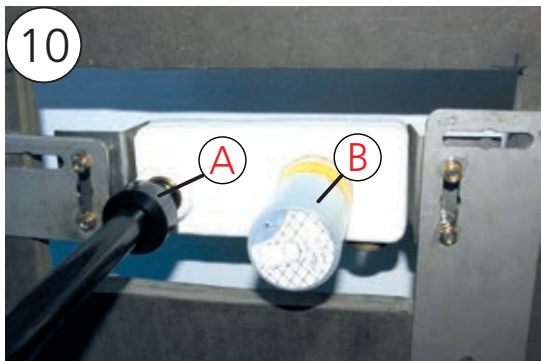
Visser le tuyau ½" (longueur: min. 200 mm à procurer sur les lieux) dans l'évacuation.

Inserire nella bocca il tubo da ½" (lunghezza min. 200 mm sul cantiere).

Atornillar el tubo de ½" (long.: mín. 200 mm en la obra) en la salida del caño.

Screw the ½" pipe (length: at least 200 mm on the site) into the outlet for the spo





Schwarzer Kunststoffring (A) auf ½" Rohr aufbringen.
Transparente Bauschutzkappe (B) entfernen.

Adapter l'anneau de plastique noir (A) sur le tuyau ½".
Enlever le couvercle transparent.

Applicare l'anello nero in plastica (A) alla base del tubo da ½".
Rimuovere la calotta protettiva trasparente (B).

Colocar el anillo de plástico negro (A) en el tubo de ½".
Retirar el capuchón protector transparente (B).

Fit the black plastic ring (A) to the ½" pipe.
Remove the transparent cover sleeve (B).



Ausrichtung UP-Einheit:
Zur Kontrolle Wasserwaage über den schwarzen Kunststoffring und verchromter Hülse legen. Zum nivilieren an den Messingmuttern drehen, oder die Montageschiene neu ausrichten.

Ajustage de l'unité encastrable:
Pour vérifier, placer le niveau à bulle par-dessus l'anneau de plastique noir et la douille chromée.
Pour la mise à niveau, agir sur les écrous de laiton ou réajuster le rail de montage.

Verifica allineamento unità sotto muro:
posizionare la livella ad acqua sull'anello nero in plastica e sul manicotto cromato. Per livellare, ruotare i dadi in ottone oppure riposizionare la guida di montaggio.

Enderezar la unidad de empotrar:
Comprobar colocando el nivel de burbuja sobre el anillo de plástico y la funda cromada. Para nivelar, girar las tuercas de latón, o volver a colocar la pletina de montaje.

Alignment of the concealed unit: To check, place a spirit level over the black plastic ring and chrome plated sleeve. To level up, turn the brass nuts or re-align the mounting rail.



Ausrichtung Auslauf:
Zur Kontrolle Wasserwaage auf ½" Rohr legen. Zum Ausrichten an den Messingmuttern drehen.

Ajustage de le bec:
Pour vérifier, placer le niveau à bulle sur le tuyau ½".
Pour ajuster, agir sur les écrous de laiton.

Verifica allineamento bocca:
posizionare la livella ad acqua sul tubo da ½".
Per allineare, ruotare i dadi in ottone.

Enderezar el caño de salida:
Para comprobar, colocar el nivel de burbuja sobre el tubo de ½".
Girar las tuercas de latón para enderezar.

Alignment of the spout:
To check, place a spirit level on the ½" pipe.
To adjust the alignment, turn the brass nuts.

Für die Druckprüfung ist der weisse Kunststoffzapfen zu montieren und nach den nationalen/lokalen Installationsvorschriften zu prüfen.

Pour vérifier la pression, il convient de monter la cheville de plastique blanche et de tenir compte des prescriptions d'installation nationales/locales.

Eseguire la prova in pressione montando il perno bianco in plastica e attenendosi alle prescrizioni d'installazione nazionali o locali.

Para la prueba de presión, montar el tapón de plástico blanco y comprobar según las normas de instalación nacionales/locales.

To check the pressure, fit the white plastic spigot and check according to national or local installation regulations.

