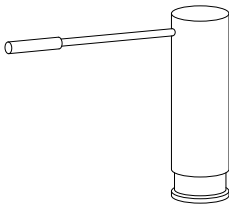




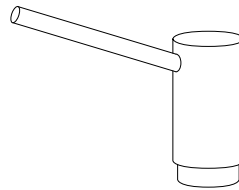
## KWC SOAP DISPENSER

802372

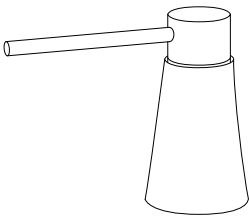
Installation and Service Manual



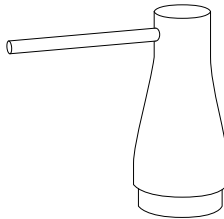
KWC ONO **Z.536.060.000**  
KWC ONO **Z.536.060.700**



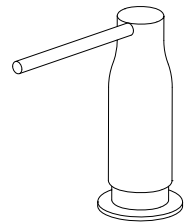
KWC INOX **Z.536.062.700**



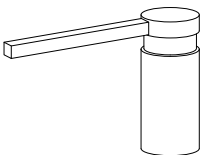
KWC ZOE **Z.536.586.000**  
KWC ZOE **Z.536.586.106**  
KWC ZOE **Z.536.586.127**  
KWC ZOE **Z.536.586.150**  
KWC ZOE **Z.536.586.176**



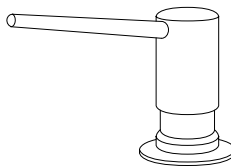
KWC EVE **Z.536.063.000**  
KWC EVE **Z.536.063.700**  
KWC EVE **Z.536.063.150**  
KWC EVE **Z.536.063.151**



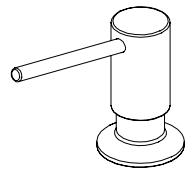
KWC SIN **Z.536.332.000**  
KWC SIN **Z.536.332.127**



KWC AVA **Z.536.159.000**  
KWC AVA **Z.536.159.127**



KWC PRIMO **Z.536.109.000**



KWC BASIC **Z.538.409.000**  
KWC BASIC **Z.538.409.176**  
KWC BASIC **Z.538.409.177**



<b>EN</b>	Installation and service manual	Bathroom Faucet
<b>DE</b>	Installations- und Serviceanleitung	Badarmatur
<b>FR</b>	Manuel d'installation et d'entretien	Robinet de salle de bain
<b>NL</b>	Installatie- en onderhoudshandleiding	Badkamer kraan
<b>IT</b>	Manuale per l'installazione e il servizio di assistenza	Rubinetto del bagno
<b>ES</b>	Manual de instalación y servicio	Grifo de baño
<b>PT</b>	Manual de instalação e de assistência	Torneira do banheiro
<b>DA</b>	Installations- og servicevejledning	Badeværelse Vandhane
<b>NO</b>	Installasjons- og servicemanual	Badekran
<b>SV</b>	Installations- och servicehandbok	Badrumsvattenkran
<b>FI</b>	Asennus- ja huolto-ohje	Kylpyhuonehana
<b>PL</b>	Instrukcja montażu i serwisowania	Bateria łazienkowa
<b>RU</b>	Руководство по установке и обслуживанию	Смеситель для ванной
<b>TR</b>	Kurulum ve servis kılavuzu	Banyo Bataryası
<b>ZH</b>	安装和维修手册	浴室龙头
<b>AR</b>	دليل الخدمة والتركيب	حنفية الحمام



Information, Information, Information, Informatie, Informazioni, Información, Informação, Information, Informasjon, Information, Tiedot, Informacje, Информация, Bilgi, 信息, تاءمول عم



Installation, Installation, Installation, Installatie, Installazione, Instalación, Instalação, Installation, Installasjon, Installation, Asentaminen, Montaż, Монтаж, Kurulum, 安装, بيكفرتلا



Cleaning, Reinigung, Nettoyage, Schoonmaken, Pulizia, Limpieza, Limpeza, Rengøring, Rengjøring, Rengöring, Puhdistaminen, Czyszczenie, Очистка, Temizleme, 清洁, فيظنتلا



Periodic checks, Regelmässige Kontrolle, Contrôles périodiques, Periodieke inspecties, Controlli periodici, Comprobaciones periódicas, Inspeções periódicas, Regelmæssige kontroller, Periodiske kontroller, Regelbundna kontroller, Määräaikaistarkastukset, Kontrolle okresowe, Регулярные проверки, Periyodik kontroller, 定期检查, فيرودلا صوحفلا



Appropriate tools, Geeignete Werkzeuge, Outils appropriés, Geschikt gereedschap, Strumenti appropriati, Herramientas adecuadas, Ferramentas adequadas, Passende værktøj, Egnede verktøy, Lämpliga verktyg, Asiaankuuluvat työkalut, Odpowiednie narzędzia, Необходимые инструменты, Uygun alet ve gereçler, 合适工具, قسب انملا تاودالا

**EN**

### General Cleaning Instructions

Faucet surface must be of room temperature before cleaning. Evaluated temperature increases damage of the surface. Cleaning instructions of the detergent manufacturer must be followed.

#### - Maintenance

Rub the faucet daily dry with a soft cloth. Never use corrosive cleaners or cleaning pads.

#### - Cleaning

Dirt or calcium deposits on the faucet surface must be removed with soft detergent or with soap water. Rinse well with water immediately after cleaning, until all detergent is removed from the surface. Dry with soft cloth.

**FR**

### Instructions générales de nettoyage

La surface du robinet doit être à température ambiante avant nettoyage. Une température élevée augmente le risque d'endommager la surface. Les instructions de nettoyage du fabricant du détergent doivent être respectées.

#### - Maintenance

Essuyer quotidiennement le robinet avec un chiffon doux et sec.  
Ne jamais utiliser de nettoyeurs corrosifs ni de tampons nettoyants.

#### - Nettoyage

Les salissures ou les dépôts calcaires sur la surface du robinet doivent être éliminés à l'aide d'un détergent doux ou d'eau savonneuse. Bien rincer à l'eau immédiatement après avoir nettoyé, jusqu'à ce que tout résidu de détergent soit totalement éliminé de la surface. Sécher avec un chiffon doux.

**DE**

### Grundsätzliche Reinigungshinweise

Beim Reinigen muss die Oberfläche der Armatur kalt sein. Wärme beschleunigt die Zerstörung der Oberfläche. Reinigungshinweise der Reinigungsmittelhersteller beachten.

#### - Pflege

Armatur täglich mit weichem Lappen trocken reiben. Scheuernde Reinigungsmittel und Putzschwämme unbedingt vermeiden.

#### - Reinigung

Schmutz- oder Kalkflecken auf der Armaturenoberfläche nur mit mildem Reinigungsmittel entfernen. Sofort nach dem Reinigen alle Reinigungsmittelrückstände mit kaltem Wasser wegspülen. Mit weichem Lappen trocken reiben.

**NL**

### Algemene instructies betreffende het schoonmaken

Het oppervlak van de kraan moet op kamertemperatuur zijn alvorens te gaan schoonmaken. Hogere temperaturen kunnen schade aan het oppervlak toebrengen. Volg de schoonmaakinstructies op zoals de fabrikant van dat schoonmaakmiddel die heeft opgesteld.

#### - Onderhoud

Veeg de kraan elke dag met een zachte doek schoon.  
Gebruik nooit corrosieve schoonmaakmiddelen of schuursponsjes.

#### - Schoonmaken

Vuil of kalkafzettingen op het oppervlak van de kraan verwijdert u het best met een mild schoonmaakmiddel of met zeepwater. Spoel na het schoonmaken onmiddellijk met ruim water na, tot al het schoonmaakmiddel van het oppervlak is verdwenen.  
Droog af met een zachte doek.

**IT**

### Istruzioni di pulizia generali

La superficie del rubinetto deve essere a temperatura ambiente prima di essere pulita. La temperatura elevata aumenta i danni alla superficie. Attenersi alle istruzioni per la pulizia del produttore del detergente.

#### - **Manutenzione**

Asciugare il rubinetto ogni giorno con un panno morbido.  
Non usare detersivi corrosivi o pagliette per la pulizia.

#### - **Pulizia**

Rimuovere sporcizia e depositi di calcare dalla superficie del rubinetto con un detergente delicato o acqua e sapone. Risciacquare bene con acqua subito dopo la pulizia, fino a rimuovere tutto il detergente dalla superficie. Asciugare con un panno morbido.

**PT**

### Instruções gerais de limpeza

A superfície da torneira tem que estar à temperatura ambiente para poder ser limpa. Temperaturas elevadas aumentam a probabilidade de ocorrência de danos na superfície. Devem ser cumpridas as instruções de limpeza do fabricante do detergente.

#### - **Manutenção**

Seque a torneira todos os dias com um pano macio.  
Nunca utilize produtos de limpeza corrosivos nem esfregões.

#### - **Limpeza**

Depósitos de sujidade ou calcário acumulados na superfície da torneira devem ser removidos com um detergente suave ou com água e sabão. Enxague bem com água imediatamente após a limpeza e até que todo o detergente seja removido da superfície. Seque com um pano macio.

**ES**

### Instrucciones generales de limpieza

La superficie del grifo debe estar a temperatura ambiente antes de limpiarla. Una temperatura elevada aumenta el riesgo de daños en la superficie. Deben seguirse las instrucciones del fabricante del detergente.

#### - **Mantenimiento**

Lave el grifo y séquelo con un paño suave a diario.  
Nunca utilice limpiadores corrosivos ni esponjas abrasivas.

#### - **Limpeza**

Deben quitarse los depósitos de suciedad o de cal de la superficie con un detergente suave o agua jabonosa. Enjuague bien con agua inmediatamente después de limpiar hasta quitar todo el detergente de la superficie. Seque con un paño suave.

**DA**

### Instruktioner vedr. almindelig rengøring

Armaturets overflade skal have rumtemperatur inden rengøringen. Ved højere temperaturer forekommer der i stigende grad skader på overfladen. Rengøringsinstruktioner fra producenten skal overholdes.

#### - **Vedligeholdelse**

Armaturet skal aftørres dagligt med en blød klud.  
Anvend aldrig korroderende rengøringsmidler eller rengørings-pads.

#### - **Rengøring**

Snavs eller calcium-aflejringer på armaturets overflade skal fjernes med et blødt rengøringsmiddel eller sæbevand. Skyl efter med vand straks efter rengøringen, indtil alt rengøringsmidlet er fjernet fra overfladen.  
Tør af med en blød klud.

**NO**

### Generelle rengjøringsanvisninger

Overflaten på vannkranen må ha romtemperatur før rengjøring. Økt temperatur øker skaden på overflaten. Rengjøringsanvisningene fra rengjøringsmiddelprodusenten må følges.

#### - Vedlikehold

Tørk av vannkranen daglig med en myk klut. Det skal aldri brukes etsende rengjøringsmidler eller rengjøringsdamp.

#### - Rengjøring

Smuss eller kalkavleiringer på overflaten av vannkranen må fjernes med et mildt rengjøringsmiddel eller såpevann. Skyll godt med vann umiddelbart etter rengjøring inntil alt rengjøringsmiddel er fjernet fra overflaten. Tørk med en myk klut.

**FI**

### Yleiset puhdistusohjeet

Hanan pinnan lämpötilan tulee vastata huoneenlämpötilaa ennen puhdistamista. Suurentunut lämpötila lisää pinnan vaurioita. Noudata puhdistusaineen valmistajan antamia puhdistusohjeita.

#### - Huolto

Kuivaa hana päivittäin pehmeällä liinalla. Älä koskaan käytä syövyttäviä pesuaineita tai pintaa vahingoittavia pesimiä.

#### - Puhdistaminen

Hanan pinnalle kerääntynyt lika ja kalkkijäämät on poistettava miedolla puhdistusaineella tai saippuavedellä. Huuhtelee välittömästi puhdistamisen jälkeen kaikki puhdistusaine hanan pinnalta. Kuivaa pehmeällä liinalla.

**SV**

### Allmänna rengöringsinstruktioner

Kranens yta måste ha rumstemperatur innan rengöring. Förhöjd temperatur ökar risken för skada av ytan. Rengöringsinstruktionerna från rengöringsmedlets tillverkare måste följas.

#### - Underhåll

Gnugga kranen varje dag med en mjuk och torr trasa. Använd aldrig korrosiva rengöringsmedel eller rengöringsdukar.

#### - Rengöring

Smuts- eller kalkavlagningar på kranen måste tas bort med ett mjukt rengöringsmedel eller med tvålvatten. Skölj noga med vatten direkt efter rengöring tills allt rengöringsmedel är borta från ytan. Torka med en mjuk trasa.

**PL**

### Ogólne instrukcje dotyczące czyszczenia

Przed czyszczeniem powierzchnia kranu musi mieć temperaturę pomieszczenia. Określona temperatura zwiększa uszkodzenia powierzchni. Należy przestrzegać instrukcji producenta detergentu dotyczących czyszczenia.

#### - Konserwacja

Codziennie wycierać kran do sucha za pomocą miękkiej szmatki. Nigdy nie należy używać korozyjnych środków czyszczących ani zmywaków.

#### - Czyszczenie

Brud lub resztki wapnia na powierzchni kranu należy usunąć za pomocą delikatnego detergentu lub wody z mydłem. Natychmiast po czyszczeniu należy dobrze spłukać wodą aż cały detergent zostanie usunięty z powierzchni. Wysuszyć suchą szmatką.

**RU**

### Общие указания по очистке

Очистку разрешается проводить только, если поверхность крана соответствует комнатной температуре. Повышенная температура может повредить поверхность. Необходимо соблюдать инструкции, указанные изготовителем моющего средства.

#### - Техническое обслуживание

Ежедневно протирайте кран сухой мягкой тканью.

Запрещается использовать агрессивные моющие средства и абразивные губки.

#### - Очистка

Грязь и отложения кальция с поверхности крана необходимо удалять мягким моющим средством или мыльной водой. После очистки кран необходимо тщательно промыть водой, чтобы полностью удалить моющее средство с поверхности. Протирайте сухой тканью.

**ZH**

### 常规清洁说明

清洁之前，水龙头表面必须具备室温。高温会损坏其表面。必须遵循清洁剂制造商的清洁说明进行操作。

#### - 维护

每天用软布擦拭水龙头。

不要使用腐蚀性清洁剂或清洁垫。

#### - 清洁

水龙头表面的污垢或钙质沉积物必须用软质去污剂或肥皂水去除。清洁完毕后，立即用水冲洗，直至冲洗掉表面的所有去污剂。

用软布擦干。

**TR**

### Genel Temizlik Talimatları

Musluk yüzeyi temizlemeden önce oda sıcaklığında olmalıdır. Bu sıcaklığın daha yüksek olması halinde yüzey hasar görebilir. Ayrıca, deterjan üreticisinin temizleme talimatlarına uyulmalıdır.

#### - Bakım

Musluğu her gün yumuşak bir bezle silin.

Hiçbir koşul altında aşındırıcı temizleyiciler veya temizleme bezleri kullanmayın.

#### - Temizleme

Musluk üzerinde kir veya kalsiyum birikintileri Yüzeyi yumuşak bir deterjan veya sabunlu su ile temizleyin. Temizleme işlemi sonrasında tüm deterjan kalıntılarını gidermek için bolca su ile derhal durulayın.

Yumuşak bir bezle kurulayın.

**AR**

### تعليمات عامة للتنظيف

يجب أن يكون سطح الصنبور في درجة حرارة الغرفة قبل التنظيف. فأي درجة حرارة مقدرة أخرى تزيد من احتمالية إتلاف السطح. ويجب اتباع تعليمات التنظيف الخاصة بجهة تصنيع المنظف.

#### - الصيانة

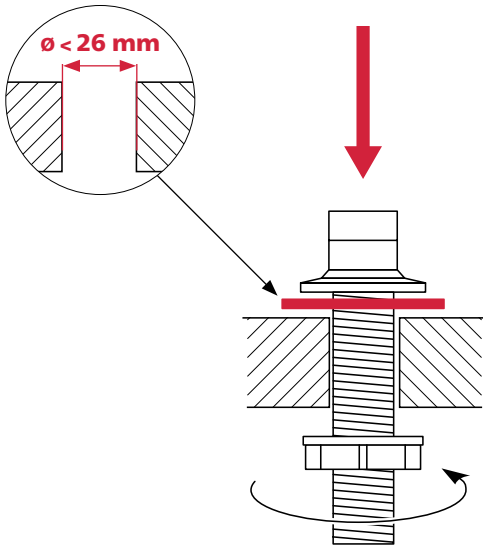
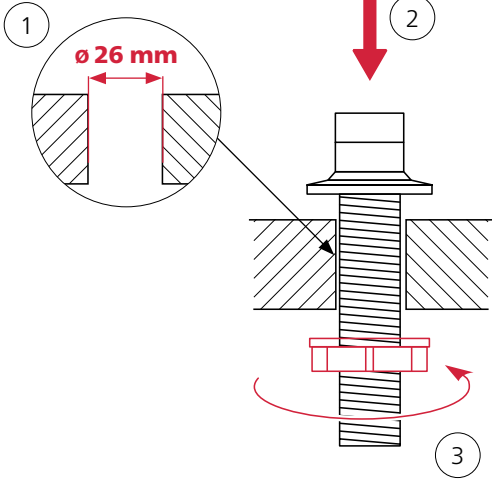
افرك الصنبور بقطعة قماش ناعمة جافة يوميًا. لا تستخدم منظفات مسببة للتآكل أو حشوات تنظيف.

#### - التنظيف

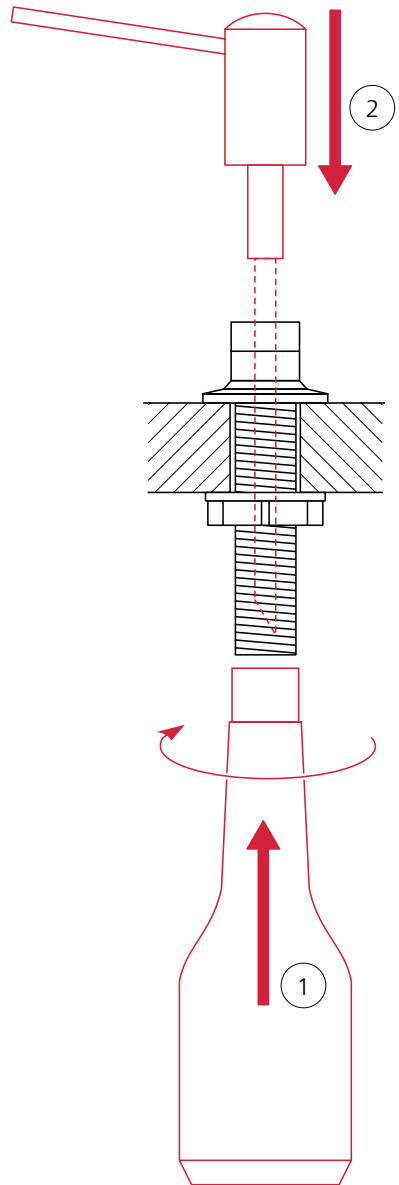
يجب إزالة الأوساخ أو ترسبات الكالسيوم من سطح الصنبور باستخدام منظف خفيف التركيز أو ماء بالصابون. اشطف الصنبور جيدًا بالماء على الفور بعد التنظيف حتى تتم إزالة جميع آثار المنظف من السطح. وبعد ذلك، جفف السطح بقطعة قماش ناعمة.



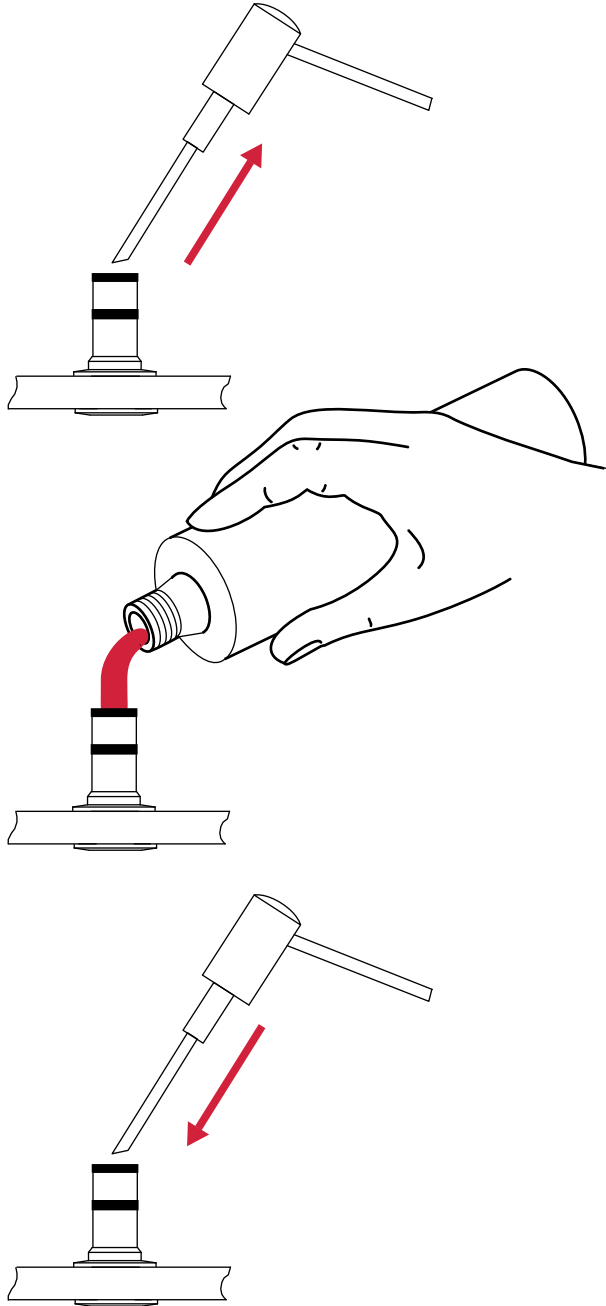
**1**



**2**

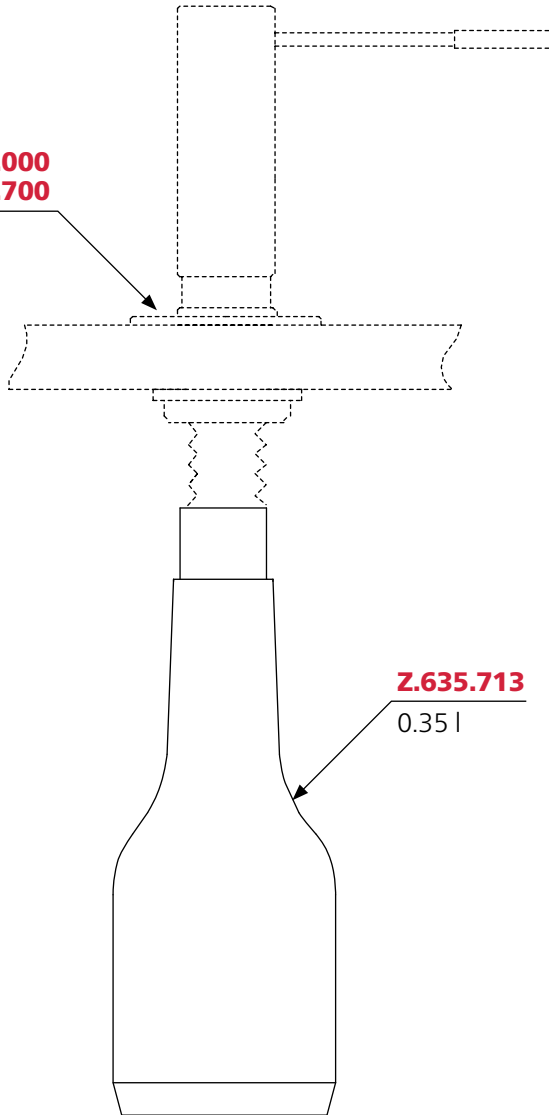








**Z.536.291.000**  
**Z.536.292.700**



**Z.635.713**

0.35 l



**Austria**

Franke GmbH  
6971 Hard  
Phone +43 5574 6735 0

**Belgium**

Franke N.V.  
9400 Ninove  
Phone +32 54 310 111

**Belgium/The Netherlands**

Franke Aquarotter GmbH  
9400 Ninove  
Phone +32 54 310 130

**China**

Franke (China) Kitchen Systems  
Co., Ltd.  
Heshan, Guangdong, 529700  
Hotline 400 882 9898

**Czech Republic**

Franke s.r.o.  
190 00 Praha 9  
Phone +420 281 090 411

**Finland**

Franke Finland Oy  
76850 Naarajärvi  
Phone +358 15 341 11

**France**

Franke France S.A.S.  
60230 Chambly  
Phone +33 130 289 400

**Germany**

Franke GmbH  
79713 Bad Säckingen  
Phone +49 7761 52 0

**Germany**

KWC Deutschland GmbH  
72108 Rottenburg am Neckar  
Phone +49 7457 948 560

**Italy**

Franke S.p.A.  
37019 Peschiera del Garda  
Numero Verde 800 359 359

**Poland**

Franke Polska Sp. z o.o.  
05-090 Raszyn  
Phone +48 22 711 6700

**Spain**

Franke España S.A.U.  
08174 Sant Cugat del Vallès  
Phone +34 93 565 3535

**Switzerland**

Franke Küchentechnik AG  
4663 Aarburg  
Phone +41 800 583 243

**The Netherlands**

Franke Nederland B.V.  
5700 AD Helmond  
Phone +31 492 585 111

**Turkey**

Franke Mutfak ve Banyo  
Sistemleri Sanayi ve  
Ticaret A.S.  
41400 Gebze Kocaeli  
Phone +90 262 644 6595

**United Arab Emirates**

Franke LLC  
Ras Al Khaimah  
Phone +971 7 203 4700

**United Kingdom**

Franke UK Ltd.  
Manchester M22 5WB  
Phone +44 161 436 6280

**USA**

Franke Kitchen Systems LLC  
Smyrna, TN 37167  
Phone 800 626 5771