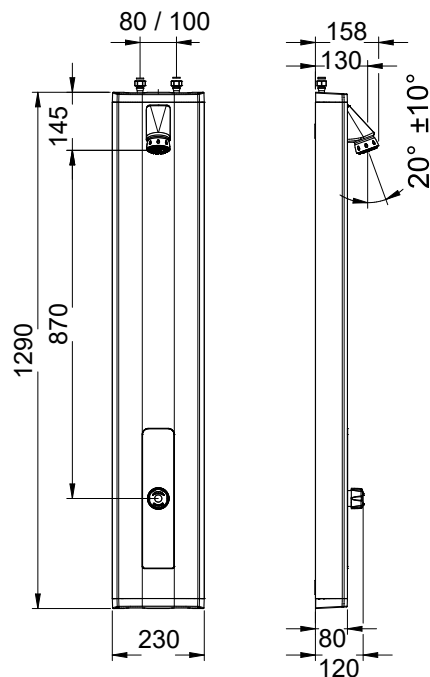


Serie: PRESTOTEM 2

Model: 88808 - PRESTOTEM 2 - Bruserpanel med ALPA selv-lukkende blandingsbatteri



> Arbejdstryk

- 1 til 5 bar

> Ydelse

- 6 l/min ved 3 bar med integreret flowregulator
- Opbygning der modvirker trykstød
- 6 til 8 l/min ved 3 bar med integreret flowregulator

> Flowtid

- 30 sekunder (± 5 sek.)

> Tilslutningsdimension

- G 1/2" (15x21), top vandtilførsel. For bagvandtilførsel skal tilpasningssættet 91026 tilføjes.
- På ALPA NF IB blandingsbatteri med NF tilbagestrømningsventiler

> Materiale og overfladefinish

- Anodiseret aluminiumsekstruderet profil (2,5 mm tykkelse)
- Aftagelig ventilplade i aluminium, malet i RAL 7005-farve
- Høj styrke ABS-dæksler i RAL 7005-farve

> Sådan fungerer det

- Bredt åbningspanel uden at afmontere produktet og bruseventiler på en aftagelig ventilplade.

> Temperaturområde

- Op til 75°C i 30 minutter

> Sikkerhed

- Justerbar manipulationssikker temperaturbegrænser for at forhindre skoldning

> Leveringsomfang

- 1/2" (15x21) slanger med drejelige møtrikker
- MM 1/2" (15x21) lige afspærringsventiler og 250 mikron filtre
- Fastgørelsesskruer
- Brugervejledning

> Standarder og godkendelser

- Messinghus i overensstemmelse med EN 1982, EN 12164, EN 12165
- Overfladebehandling i krom i overensstemmelse med EN 12540.
- Modstandsdygtig overfor saltvand i 200 timer i overensstemmelse med ISO 9227

