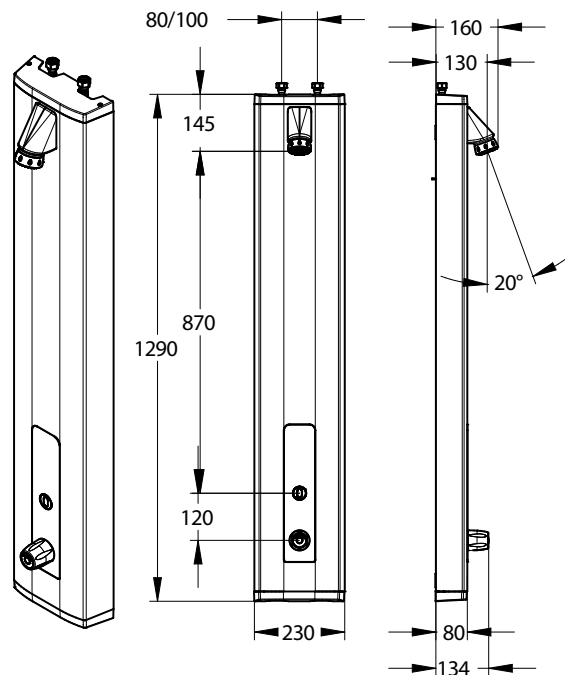


Serie: PRESTOTEM 2

Model: 88884 - Sensorbruserpanel med termostatisk blandingsbatteri, fast brusehoved, batteridrevet



> Arbejdstryk:

- 1 til 5 bar

> Ydelse:

- 6 l/min ved 3 bar med integreret flowregulator
- Opbygning der modvirker trykstød
- 6 til 8 l/min ved 3 bar med integreret flowregulator

> Sådan fungerer det:

- Hygiejnisk elektronisk sensor egnet til ældre og handicappede personer
- Detektionsområdet 10 cm fra sensor for at åbne
- Bredt åbningspanel uden at afmontere produktet og bruseventiler på en aftagelig ventilplade.

> Flowtid:

- Flowtid: 30 sekunder - Justerbar via PRESTOCOM
- Start/Stop funktion: Stop ikke muligt i løbet af de første 10 sekunder - Justerbar via PRESTOCOM
- Justerbar varighed og frekvens af skyllefunktion via PRESTOCOM

> Tilslutningsdimension:

- G 1/2" (15x21), top vandtilførsel. For bagvandtilførsel skal tilpasnings sættet 91026 tilføjes.
- Termostatisk blandingsbatteri med NF EN 1111 overensstemmende patron (med NF tilbagestrømningsventiler)

> Strømforsyning:

- 6 volt CRP2 lithiumbatteri i et kabinet integreret inde i panelet.

> Materiale og overfladefinish:

- Anodiseret aluminiumsekstruderet profil (2,5 mm tykkelse)
- Aftagelig ventilplade i aluminium, malet i RAL 7005-farve
- Høj styrke ABS-dæksler i RAL 7005-farve

> Temperaturområde:

- Modstandsdygtig over for en temperatur på 75°C i 30 minutter (i 20 cyklusser) ved termisk chok.

> Sikkerhed:

- Automatisk slukning af magnetventilen i tilfælde af dødt batteri
- ved lav strøm på batteri , blinker Led lys
- "Forudindstillet 30 sekunders skylning hver 24. time efter sidste brug for at undgå vækst af bakterier (legionella, pseudomonas ...) justerbar gennem PRESTOCOM: "http://www.prestodatashare.com/espacedoc/Notes_Annexes/Documents/Q5347.pdf"
- Anti-skaldesikkerhed: Strømmen stoppes straks, hvis koldt eller varmt vand afbrydes, i overensstemmelse med den franske standard EN1111.

> Leveringsomfang:

- 1/2" (15x21) slanger med drejelige møtrikker
- MM 1/2" (15x21) lige afspærringsventiler og 250 mikron filtre
- Fastgørelsesskruer
- Sensorregistreringsmærkat
- Brugervejledning

> Standarder og godkendelser:

- Messinghus i overensstemmelse med EN 1982, EN 12164, EN 12165
- Overfladebehandling i krom i overensstemmelse med EN 12540.
- Modstandsdygtig overfor saltvand i 200 timer i overensstemmelse med ISO 9227

