

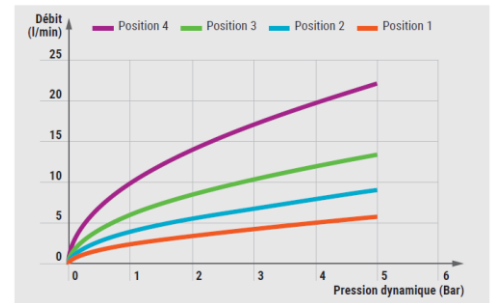


Caractéristiques techniques

> **Débit** : 9 l/mn à 3 bar - Réglage 4 positions du débit

> **Durée d'écoulement** : 6 secondes (± 2 secondes)

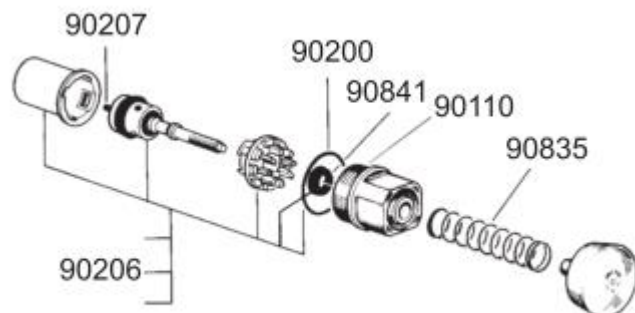
Courbe de débit



Liste des pièces détachées

- 01027** Tête complète
- 01245** Tête complète P12 NEO
- 90207** 20 fils frein
- 90200** 20 joints toriques de bouchon
- 90206** 5 pistons verts complets, 5 joints torique
- 90013** 1 cale d'angle, 1 patte à vis

01245



Liste des outils

- Clé plate de 25** : Démontage de la tête
- Clé à pipe de 19** : Démontage du piston

Fonctionnement du produit

Le robinet de chasse P12 fonctionne grâce à une tête temporisée qui assure lors de l'appui sur le bouton le déclenchement de la chasse. La présence du système rubis-fil frein autonettoyant permet le nettoyage du passage de l'eau à chaque appui pour une durabilité du produit sans altération.

Analyse des dysfonctionnements possibles

Problème	Cause	Solution
Absence d'écoulement	1. Pression dynamique insuffisante	Augmenter la pression dynamique
Temporisation trop courte	1. Le rubis ou le fil frein est cassé ou manquant	Démonter et remplacer le piston ou la tête complète
Temporisation trop longue	1. Présence d'impuretés derrière le rubis	Démonter et nettoyer le piston ou remplacer le piston ou la tête complète
Fuite ou goutte à goutte en sortie	1. Présence d'impuretés au niveau du joint torique ou la portée de la contre pièce.	Démonter et nettoyer le piston ou remplacer le piston ou la tête complète
Fuite entre le bouchon et le bouton	1. Joint à lèvres défectueux	Remplacer le joint à lèvres ou la tête complète

LES ROBINETS PRESTO

Service Assistance Technique
Tel. 01.46.12.34.56
assistancetechnique@presto.fr

Usine :

4 rue Lavoisier – Zone Industrielle
17110 SAINT GEORGES-DE-DIDONNE
FRANCE

Internet :

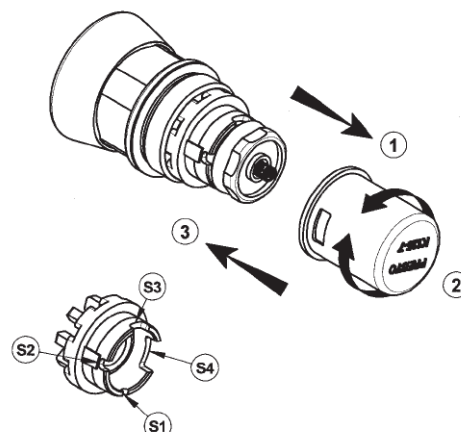
www.prestodatashare.com
APPELS D'OFFRES, FICHES PRODUITS, NOTICES,
VISUELS DES PRODUITS...

Réglages et astuces

Fermer l'alimentation en eau.
Dévisser la tête du robinet (clé plate de 25) et l'extraire du corps.

Retirer le cylindre blanc.
Tourner le cylindre de façon à présenter l'orifice de passage d'eau en face de l'une des 4 ouvertures de la contre-pièce (pièce blanche) : S1, S2, S3 et S4.

Positionner le cylindre dans la position souhaitée. (voir courbe de débit)
Revisser la tête sur le corps du robinet.



Maintenance préventive - Nettoyage - Entretien - Mise Hors Gel

Le revêtement chromé des robinetteries PRESTO[®] doit être nettoyé exclusivement à l'eau savonneuse.

Proscrire les produits d'entretien abrasifs, acides, alcalins ou ammoniacés.

Ne jamais graisser les mécanismes internes notamment les calottes et les joints de clapet.

Pour une installation dans des zones de gel, appuyer plusieurs fois sur le bouton après vidange ou idéalement démonter la tête et la stocker dans un endroit tempéré pendant l'hiver. Nous recommandons le stockage de la tête dans un endroit tempéré et en eau afin d'éviter le séchage des joints.

Schéma opération de maintenance



Fermer les robinets d'arrêt ou vannes d'arrêt avant toute manipulation



Dévisser la tête (clé de 25)

Extraire la tête du corps



Enlever le cylindre blanc

Le fil frein est accessible pour un remplacement ou nettoyage.

LES ROBINETS PRESTO

Service Assistance Technique
Tel. 01.46.12.34.56
assistancetechnique@presto.fr

Usine :

4 rue Lavoisier - Zone Industrielle
17110 SAINT GEORGES-DE-DIDONNE
FRANCE

Internet :

www.prestodatashare.com
APPELS D'OFFRES, FICHES PRODUITS, NOTICES,
VISUELS DES PRODUITS...



Tout en maintenant le bouton enfoncé, dévisser le piston.

Relacher doucement la main en tenant le bouton.

LES ROBINETS PRESTO

Service Assistance Technique
Tel. 01.46.12.34.56
assistancetechnique@presto.fr

Usine :

4 rue Lavoisier – Zone Industrielle
17110 SAINT GEORGES-DE-DIDONNE
FRANCE

Internet :

www.prestodatashare.com
APPELS D'OFFRES, FICHES PRODUITS, NOTICES,
VISUELS DES PRODUITS...